

**НАСОС ЦЕНТРОБЕЖНЫЙ
НЦ-60/125А-01Р**

ПАСПОРТ

НЦР-000-00-000 ПС

ВНИМАНИЮ ПОТРЕБИТЕЛЯ!

Завод оставляет за собой право постоянно совершенствовать конструкцию изделия. Изменения, не влияющие на работоспособность, технические характеристики и надежность, могут быть не отражены в данном эксплуатационном документе.

1. НАЗНАЧЕНИЕ ИЗДЕЛИЯ

1.1. Насос НЦ-60/125А-01Р (далее по тексту насос) горизонтальный, консольный, одноступенчатый с манжетным уплотнением вала насоса, предназначен для перекачивания воды с температурой от + 4 до + 90° С, без включений или с включениями, с максимальной объемной концентрацией частиц 0,1 %, размером частиц до 0,2 мм. Насос выпускается в климатическом исполнении "У" и "Т" категории размещения 1 по ГОСТ 15150-69 в пределах температур от минус 5°С до плюс 40° С.

Направление вращения рабочего колеса - против часовой стрелки, если смотреть со стороны привода.

Насос НЦ-60/125А-01Р предназначен для комплектации коммунальных поливомоечных машин.

ВНИМАНИЮ ПОТРЕБИТЕЛЯ!

Завод оставляет за собой право постоянно совершенствовать конструкцию изделия.

Изменения, не влияющие на работоспособность, технические характеристики и надёжность могут быть не отражены в данном эксплуатационном документе.

При нарушении правил эксплуатации насоса завод снимает с себя гарантийные обязательства.

2. ТЕХНИЧЕСКИЕ ХАРАКТЕРИСТИКИ

2.1. Основные технические данные насоса НЦ-60 /125А-01Р указаны в таблице 1.

Таблица 1.

Наименование показателей	Значение
<u>Насос</u>	
тип	НЦ-60 /125А -01Б
Подача, м ³ /ч (л/с)	60(16,7)
Напор, м	115
Номинальная частота вращения, С ⁻¹ (об/мин)	58(3500)
Мощность насоса, кВт, не более	32,4
Давление на входе в насос, МПа (кгс/см ²), не более	0,035(0,35)
Напор при частоте вращения 4200 об/мин, м	125
Напор при частоте вращения 4500 об/мин, м	160
Подача при частоте вращения 4500 об/мин, м ³ /ч (л/с)	80(20)
Коэффициент полезного действия, % не менее	60
Допускаемый кавитационный запас, м, не более	3,5
Внешняя утечка, м ³ /ч(л/ч): не более	0,5·10 ⁻³ (0,5)
Установленная безотказная наработка, ч, не менее	750
Средний ресурс до списания, ч, не менее	16000
Установленный ресурс до списания, ч, не менее	12500
Установленный срок службы, год, не менее	4
<u>Редуктор</u>	
тип	РЦ1-136-2,3-12-1
Межосевое расстояние, мм	136±0,05
Номинальный крутящий момент на тихоходном валу, Н·м	170
Передаточное отношение	2,3
Номинальная частота вращения быстроходного вала, об/мин	3500
Уровень шума, дБ	104
Расчетный ресурс, ч	25000
КПД, %	0,98
Потребный объем смазочного материала, подлежащего введению в редуктор, л	0,7
Допустимый уровень нагрева деталей в области подшипников, °С, не более	80
<u>Насос НЦ-60 /125А-01Р</u>	
Габаритные размеры (lxbxh), мм	560x365x445
Масса кг, не более	55

- Примечание.**
1. Допустимые отклонения напора от величины, приведенной в таблице 1, не должны превышать +7%, -5%
 2. Допустимое отклонение КПД при испытаниях не более минус 2%.
 3. Критерием установленного ресурса до списания является снижение напора на 15% вследствие износа корпуса насоса и рабочего колеса.
 4. Замена деталей уплотнения насоса не является критерием отказа.

2.2. Насос должен эксплуатироваться в интервале рабочих подач характеристики насоса, приведенной в приложении 1.

3. КОМПЛЕКТ ПОСТАВКИ

3.1. Комплект поставки насоса указан в таблице 2.

Таблица 2.

Обозначение	Наименование	Количество, шт.
НЦР-000-00-000	Насос центробежный НЦ-60 /125А -01Р	1
40У-06-00СБ	Запасные части Манжета 1.1-45 x 65-1 или манжета 1.2-45 x 65-1	3
40-05-05СБ	Кольцо	1
40У-05-06	Кольцо упорное	2
НЦР-000-00-000ПС	Документация Паспорт	1

4. УСТРОЙСТВО И ПРИНЦИП РАБОТЫ

4.1. Насос НЦ-60/125А-01Р устанавливается на шасси автомобиля. Насос НЦ-60/125-01Р (Рис. 1) состоит из насоса центробежного НЦ-60/125А-01Б поз. 1 и редуктора поз. 2.

4.2 Редуктор передает крутящий момент с карданного вала раздаточной коробки автомобиля к насосу центробежному.

Насос НЦ-60/125А-01Б (Рис. 2) горизонтальный, консольный, одноступенчатый, состоит из следующих основных частей:

корпуса насоса 1, рабочего колеса 2, стакана 3, кронштейна 4, вала 5.

Подвод перекачиваемой жидкости к насосу - осевой, отвод тангенциальный.

Корпус насоса литой, консольно крепится шпильками к кронштейну 4.

Рабочее колесо 2 литое, имеет семь лопаток и разгрузочные отверстия.

Крепление насоса к шасси автомобиля боковое. Вал насоса вращается в подшипниковых опорах.

Уплотнение вала насоса-манжетное. Камера между манжетами заполняется смазкой ЦИАТИМ-22Г ГОСТ 9439-80.

Применены подшипники 180309 ГОСТ8882 не требующие смазки в течении всего срока службы.

4.2.Принцип работы насоса следующий: вода из емкости машины через всасывающий вентиль (создается подпор) заполняет проточную часть насоса водой.

При вращении рабочего колеса на выходе проточной части корпуса насоса создается давление, вследствие чего вода под давлением направляется по напорной линии к соплам поливочной машины.

5.УКАЗАНИЯ МЕР БЕЗОПАСНОСТИ

5.1. К монтажу и эксплуатации насоса допускаются лица, изучившие его устройство, освоившие все правила, изложенные в настоящем паспорте.

5.2. При подъеме и монтаже насоса запрещается поднимать насос за вал. В конструкции насоса предусмотрен кронштейн.

5.3. Перед монтажом следует убедиться, что нет касания (заеданий) подвижных и неподвижных деталей насоса. Вал должен проворачиваться от руки.

5.4. Запрещается запуск насоса в сухую, т.е. без предварительного заполнения перекачиваемой жидкостью.

5.5.Во время работы насоса запрещается производить затяжку крепежных болтов и гаек, производить ремонтные работы.

5.6. Пуск насоса после монтажа или ремонта может быть осуществлен после проверки безопасности его эксплуатации комиссией назначенной администрацией предприятия.

5.7 Средний уровень звука, создаваемый насосом при работе в номинальном режиме должен быть не более 104 дБ. Допускается кратковременное (до 60с.) превышение указанного уровня звука на период работы в максимальном режиме ≈ 4200 об/мин.

5.7. При эксплуатации следует строго соблюдать сроки технического обслуживания насоса.

6. ПОДГОТОВКА НАСОСА К РАБОТЕ

6.1. После доставки насоса на место монтажа, убедитесь в комплектности насоса, отсутствии повреждений, сохранности заглушек на всасывающем и напорном патрубках.

6.2. Расконсервация проточной части насоса не производится, если консервационный состав не оказывает отрицательного воздействия на перекачиваемую жидкость и вал насоса свободно проворачивается. Если вращение вала затруднено, то проточная часть должна быть расконсервирована. Водные растворы ингибиторов смываются водой, а жирная смазка-бензином или уайт-спиритом.

6.3. Место установки насоса должно удовлетворять следующим требованиям:

1) необходимо обеспечить свободный доступ к насосу для его обслуживания во время эксплуатации, а также возможность его разборки и сборки;

2) для обеспечения безкавитационной работы насоса всасывающий патрубок должен быть по возможности коротким и прямым и иметь уклон в сторону сливного отверстия. При установке фильтра на всасывающем трубопроводе живое сечение отверстий (ячеек) должны быть меньше ширины рабочего колеса насоса;

3) на напорном и всасывающем трубопроводах должны быть установлены вентили;

4) на всасывающей и напорной линиях насоса должны быть установлены соответственно мановакуумметр и манометр для измерения давления жидкости.

7. ПОРЯДОК РАБОТЫ

7.1. Пуск насоса, работающего под заливом, производится в следующем порядке:

1) откройте вентили на всасывании и нагнетании и заполните насос водой;

2) закройте вентиль на нагнетании;

3) включите насос;

4) откройте напорный вентиль и установите заданный режим работы. Время работы насоса на закрытом напорном вентиле не более 2-х минут.

7.2. При эксплуатации насоса необходимо соблюдать следующие требования:

-регулярно следите за тем, чтобы не было касания между неподвижными и

подвижными деталями насоса;

-при работе постоянно контролируйте состояние подшипников и узла уплотнения.

Температура подшипников не должна превышать температуру окружающей среды более, чем на 50°C. В случае повышения температуры выше допустимой остановите насос и устраните причины, вызвавшие перегрев.

Утечка через манжетное уплотнение не должна превышать допустимую. Повышенный шум и вибрация насоса указывают на его ненормальную работу. В этом случае остановите насос и устраните неисправности.

7.3. Остановку насоса производите в следующей последовательности:

1) плавно закройте вентиль на нагнетании;

2) отключите насос от двигателя;

3) закройте вентиль на всасывании;

4) слейте воду из насоса при длительной остановке и при температуре воздуха, ниже нуля.

8. ТЕХНИЧЕСКОЕ ОБСЛУЖИВАНИЕ

8.1. Техническое обслуживание насоса проводите только при его использовании. Техническое обслуживание при транспортировании и хранении производится только по истечении установленного срока консервации. При этом проверьте и при необходимости проведите переконсервацию насоса.

8.2. При проведении технических осмотров и регламентных работ разрешается пользоваться только стандартным инструментом.

8.3. Предусматриваются следующие виды технического обслуживания:

-повседневное;

-периодическое (не реже 1 раза в 3 месяца).

8.3.1. Перечень, основных работ, проводимых при техническом обслуживании, приведен в таблице.3.

8.4. После выработки среднего ресурса произведите ревизию насоса. По результатам ревизии произведите списание насоса или составьте акт о его дальнейшей эксплуатации.

8.5. Порядок разборки и сборки насоса (см.рис.2).

Виды обслуживания	Содержание работ и методы их проведения	Технические требования	Приборы, инструменты, материалы, необходимые для выполнения работ
Повседневное	<p>Произведите внешний осмотр. Убедитесь в отсутствии течи по фланцевым соединениям.</p> <p>Убедитесь в отсутствии нагрева корпуса подшипников и узла уплотнения.</p> <p>Проверьте наличие масла в редукторе</p>	<p>Грязь и посторонние предметы на насосе недопустимы. Течь через фланцевые соединения недопустима.</p> <p>Чрезмерный нагрев деталей недопустим.</p>	<p>Ветошь, стандартный инструмент.</p> <p>Органолептический</p>
Периодическое	<p>Выполните работы повседневного обслуживания. Произведите подтяжку всех крепежных деталей насоса и крепления насоса к автомобилю.</p> <p>После 8000 часов работы произведите ревизию проточной части (корпуса насоса и рабочего колеса).</p>		<p>Стандартный инструмент, ветошь</p>

Примечание. Все работы периодического обслуживания производите при отключенном двигателе.

8.5.1. Разборка насоса должна производиться не на месте эксплуатации, а на специальном участке исключающем повреждение и загрязнение деталей насоса. Разборку и сборку насоса произведите только стандартным инструментом. Перед разборкой слейте из насоса воду и очистите его от пыли и грязи.

8.5.2. Для ревизии проточной части и при текущем ремонте производится частичная разборка насоса.

8.5.3. Порядок разборки насоса следующий.

- 1) отключите двигатель;
- 2) отсоедините от насоса карданный вал;
- 3) отверните пробку и слейте воду из насоса;
- 4) отверните болты крепления корпуса к лонжерону шасси;
- 5) отверните гайки крепления кронштейна 4 к корпусу насоса 1;
- 6) дальнейшую разборку насоса рекомендуется производить на специализированном участке,

отсоедините редуктор (вариант с редуктором);

- 7) отогните шайбу 10, отверните гайку 9, снимите рабочее колесо 2;
- 8) снимите шпонку с вала 5;
- 9) снимите стакан 3 с кронштейна 4;

8.5.4. Порядок полной разборки насоса следующий:

- 1) выполните разборку насоса по п.8.5.3.1) - 8.5.3.6);
- 2) снимите шплинт 21, отверните гайку 23, снимите шайбу 13;
- 3) снимите с вала полумуфту насоса 6;
- 4) отверните болты и снимите крышку подшипника 7;
- 5) снимите прокладку 11;
- 6) выньте вал 5 с подшипниками из кронштейна 4;
- 7) снимите подшипники с вала.

8.6. Сборка насоса производится в порядке обратном разборке.

Перед сборкой насоса все детали должны быть подготовлены к сборке, т.е очищены от грязи, ржавчины, заусенцев. Острые углы у всех деталей должны быть притуплены. При сборке насоса в камеру манжет должна быть заложена консистентная смазка 1-13 ОСТ 38.01.145-80 или смазка ЦИАТИМ-201 ГОСТ 6267-79. Установка и демонтаж манжет производится в соответствии с ГОСТ 8752-79.

При сборке насоса необходимо соблюдать чистоту. Все детали перед сборкой необходимо протереть чистой, сухой ветошью.

Все резьбовые соединения при сборке смазать графитной смазкой ГОСТ 3333-80. Все гайки в собранном насосе должны быть затянуты равномерно. Затяжка гаек не должна вызывать перекоса, соединяемых деталей. Концы шпилек должны выступать из гаек на одинаковую высоту (1...4 нитки резьбы) в одном соединении.

9. ХАРАКТЕРНЫЕ НЕИСПРАВНОСТИ И МЕТОДЫ ИХ УСТРАНЕНИЯ

Наименование неисправности, внешние проявления и дополнительные признаки	Вероятная причина	Способ устранения
1. Насос при пуске не создаёт напора, стрелки приборов сильно колеблются.	а) насос не достаточно залит рабочей жидкостью; б) во всасывающем трубопроводе имеется подсос воздуха; в) увеличилось сопротивление на всасывающей линии в следствии засорения фильтра;	а) полностью залейте насос; б) проверьте герметичность всасывающей линии и произведите подтяжку соединений; в) проверьте фильтр и очистите его;
2. Насос не обеспечивает заданную подачу.	а) большое сопротивление в напорном трубопроводе; б) износились уплотнения рабочего колеса или засорилась проточная часть;	а) увеличьте открытие задвижки и линии нагнетания; б) проверьте зазоры в уплотнении рабочего колеса, очистите проточную часть насоса;
3. Насос не обеспечивает требуемый напор, при номинальной подаче.	а) насос работает в предкавитационном режиме; б) износ уплотнительных поясков рабочего колеса; в) снижение частоты вращения; г) засорение каналов проточной части; д) подача больше допустимой;	а) приоткройте задвижку на нагнетании или увеличьте давление на входе в насос или охладите перекачиваемую жидкость; б) разберите насос проверьте зазоры; обеспечьте величину зазора до первоначальных размеров; в) проверьте все параметры двигателя; г) очистите проточную часть насоса; д) уменьшите открытие задвижки на линии нагнетания;
4. Повышенный шум и вибрация.	а) насос работает в предкавитационном режиме; б) недостаточная жесткость крепления насоса с редуктором; в) механические повреждения в насосе: задевание подвижных деталей о неподвижные; г) износ подшипников насоса и редуктора;	а) проверьте насос по п.3 в настоящей таблице; б) обеспечить жёсткость крепления насоса; в) устраните механические повреждения; г) замените подшипники;
5. Чрезмерная утечка воды через уплотнения	а) износ уплотнения вала; б) давление на входе в насос выше допустимого;	а) проверьте и заменить уплотнения; б) отрегулируйте давление на входе в насос;
6. Повышение температуры подшипников	а) нет масла в редукторе; б) износ подшипников	а) залейте масло в редуктор; б) замените подшипники

10. КОНСЕРВАЦИЯ, ТРАНСПОРТИРОВАНИЕ, ХРАНЕНИЕ

10.1. Насос законсервирован по ГОСТ 9.014, вариант защиты В3-1, В3-2. Срок действия консервации насоса 3 года.

10.2. Транспортирование насосов производится всеми видами транспорта в соответствии с «Правилами перевозки грузов» на данном виде транспорта.

10.3. Насос следует хранить в закрытом помещении. Перед установкой на длительное хранение насос, запасные части необходимо законсервировать.

11. СВИДЕТЕЛЬСТВО О ПРИЁМКЕ

Насос центробежный НЦ-60/125А-01Р

Заводской номер _____

Дата выпуска _____

Начальник ОТК _____

12. ГАРАНТИЙНЫЕ ОБЯЗАТЕЛЬСТВА

12.1. Гарантийный срок эксплуатации 18 месяцев со дня продажи через торговую сеть. Но не более 24 месяцев со дня отгрузки завода изготовителя.

12.2. Средний ресурс до списания 16000 часов.

12.3. Предприятие - изготовитель гарантирует:

— соответствие технических характеристик насоса показателям, указанным в разделе 2;

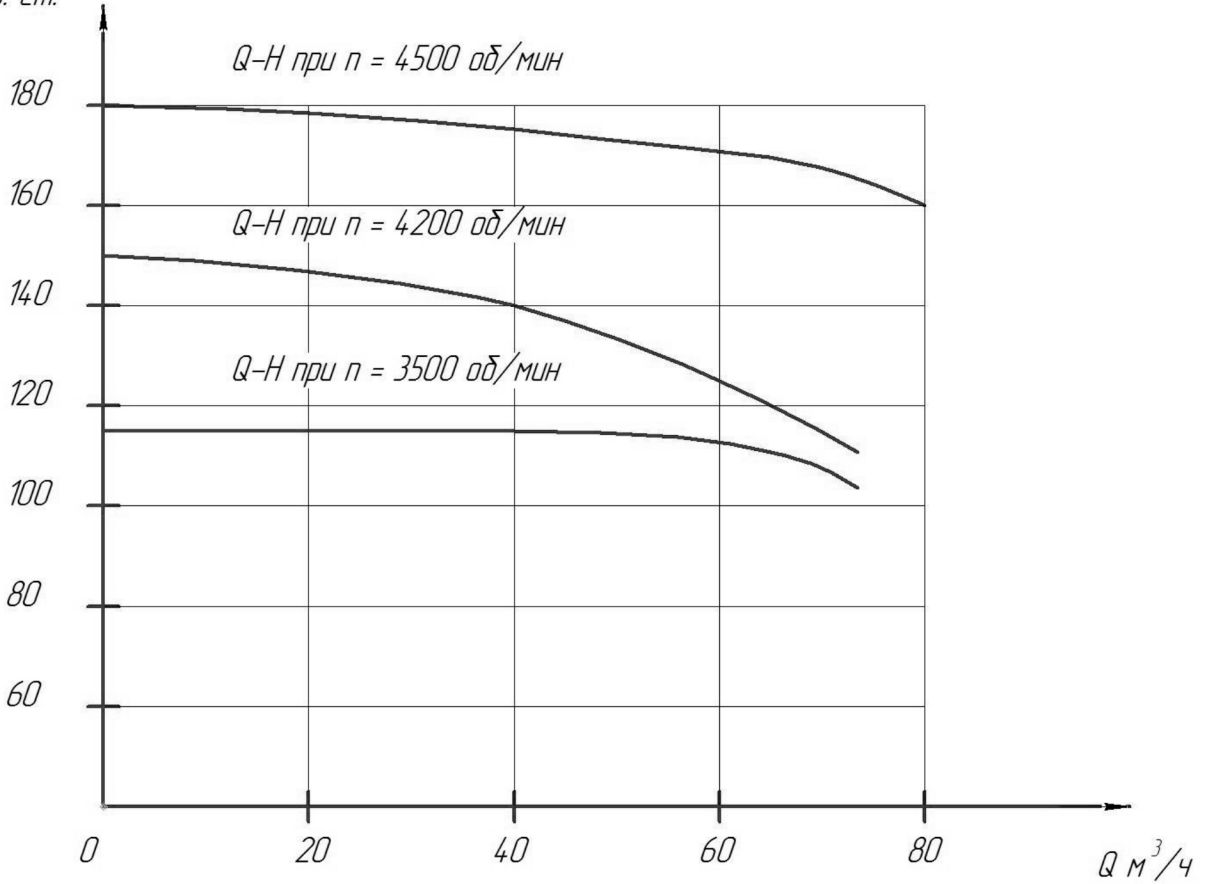
— надежную и безаварийную работу насоса при условии правильной эксплуатации, а также при соблюдении условий транспортирования и хранения;

— безвозмездное устранение в кратчайший, технически возможный, срок дефектов, а также замену вышедших из строя деталей в течение гарантийного срока по причине поломки или преждевременного старения.

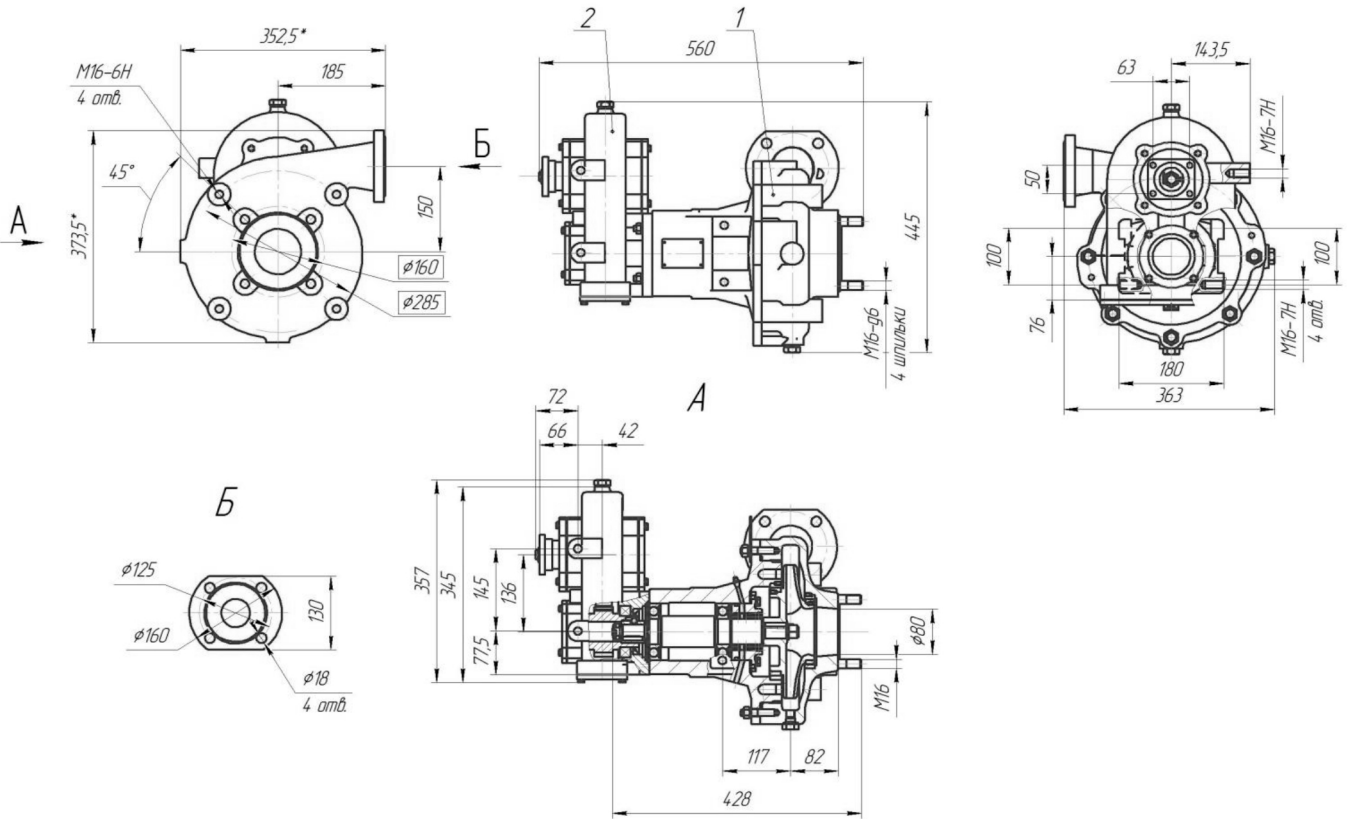
12.4. Замена деталей из комплекта запасных частей не является причиной рекламации.

Приложение 1. Напорно-энергетическая характеристика насоса ИЦ-60/125А-01Р

H , м. в. ст.

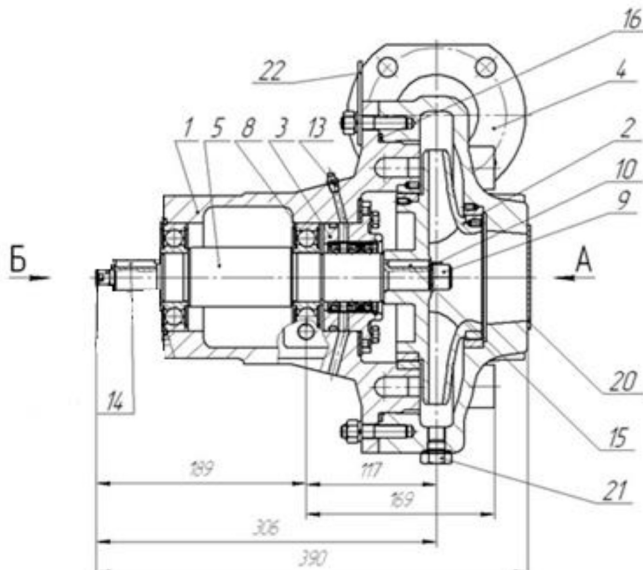


**Рис. 1 Насос центробежный
НЦ-60/125А-01Р**



1-насос центробежный НЦ-60/125А-01, 2-редуктор РЦ1-136-2,3-12-1.

**Рис. 2 Насос центробежный
НЦ-60/125А-01Б**



1-корпус насоса, 2-колесо рабочее, 3-стакан, 4-кронштейн, 5-вал, 8-подшипник, 9-гайка, 10-шайба, 13-масленка, 14-шпонка, 15-шпонка, 16-кольцо, 20-заглушка, 21-пробка, 22-кронштейн.

