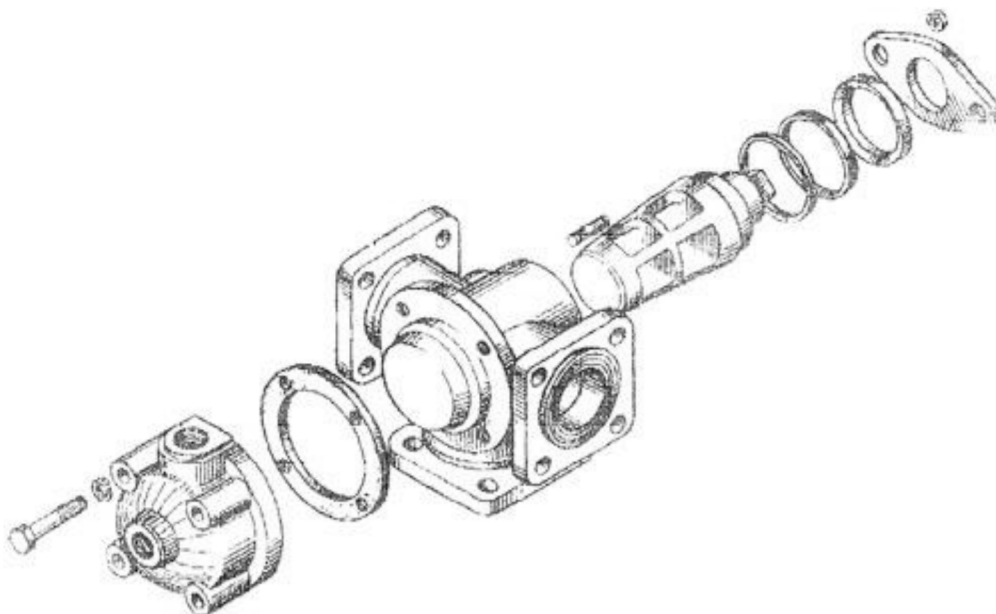


ПАСПОРТ КРАН ТРЕХХОДОВОЙ К-80-III-000 С ПАРОВОЙ РУБАШКОЙ ЧУГУН



НАЗНАЧЕНИЕ

Кран пробковый трехходовой К-80-III-000 с паровой рубашкой для обогрева, применяется в качестве запорного устройства на трубопроводах, транспортирующих вязкие органические материалы (различные битумы, битумные эмульсии, масла, дегти, гудроны и другие вещества).

ТЕХНИЧЕСКАЯ ХАРАКТЕРИСТИКА

Проход условный Ду, мм	80
Давление условное Ру, кгс/см ²	6,0
Температура рабочей среды, °С	до 200
Масса, кг	30,00
Привод	ручной

КОНСТРУКЦИЯ

Кран состоит из корпуса, пробки, парового колпака, уплотнительного устройства. Пробка имеет в верхней части квадрат под ключ. Риска на торце квадрата указывает направление прохода в пробке.

Гарантийный срок устанавливается 6 месяцев со дня пуска крана в эксплуатацию , но не более 12 месяцев.