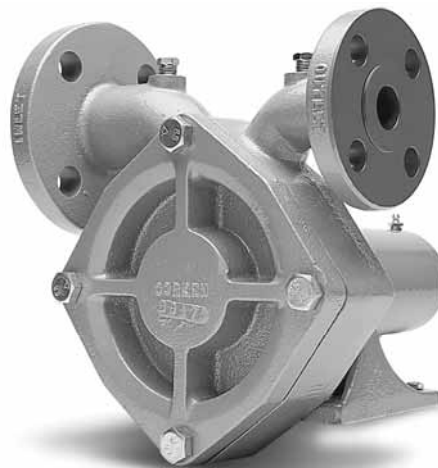
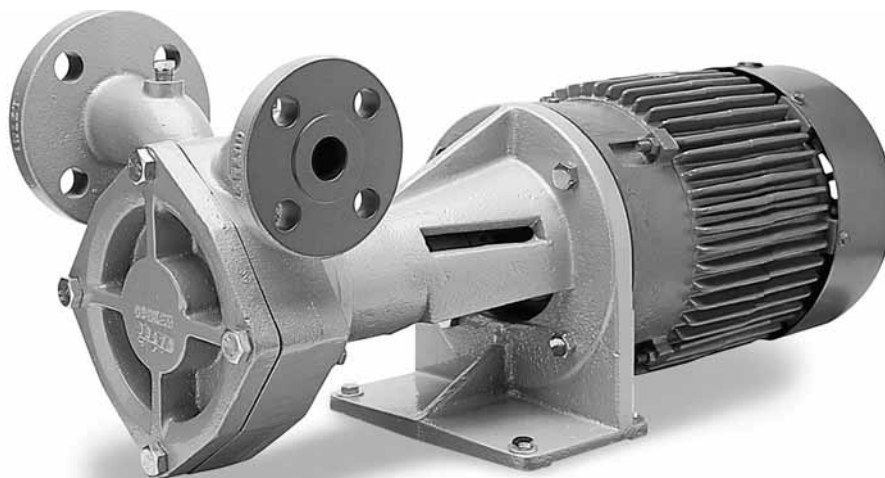


РУКОВОДСТВО ПО МОНТАЖУ, ЭКСПЛУАТАЦИИ И ТЕХНИЧЕСКОМУ ОБСЛУЖИВАНИЮ

Насосы модели 150 Coro-Flo®



*Монтаж на раме
Фланец ANSI (FF) и DIN (FD)*



*Непосредственный монтаж
Фланец ANSI (DLF) и фланец DIN (DLD)*

Предостережение: (1) Периодическая инспекция и техническое обслуживание изделий компании Corken является неперенным условием. (2) Инспекция, техническое обслуживание и монтаж изделий компании Corken должны выполняться только опытным, обученным и квалифицированным персоналом. (3) Техническое обслуживание, использование и монтаж изделий компании Corken должны соответствовать инструкциям компании Corken, применимым нормам и стандартам безопасности (таким как Брошюра 58 NFPA для сжиженного нефтяного газа и ANSI K61.1-1972 для безводного аммиака). (4) Перекачка токсичных, опасных, горючих или взрывчатых веществ с использованием изделий компании Corken производится под ответственность пользователя, и оборудование должно эксплуатироваться только квалифицированным персоналом согласно применимым нормам и стандартам безопасности.

Предупреждение

Необходимо монтировать, использовать и обслуживать данное оборудование согласно инструкциям компании Corken, Inc. и всем применимым государственным, федеральным, местным нормам и правилам, а также Брошю-ре 58 NFPA для сжиженного нефтяного газа и ANSI K61.1-1972 для безводного аммиака. Периодическая инспекция и техническое обслуживание изделий компании Corken является неизменным условием.

Ограниченная гарантия компании Corken на один год

Компания Corken, Inc. гарантирует, что ее изделия не имеют дефектов материалов и исполнения на период 12 месяцев, следующих за датой покупки этих изделий у компании Corken. Изделия компании Corken, которые подпадают под гарантийный период вследствие дефектов материалов или исполнения, будут отремонтированы или заменены по усмотрению компании Corken при возврате предварительно оплаченным фрахтом по адресу: Corken, Inc., 3805 N.W. 36th Street, Oklahoma City, Oklahoma 73112.

Части, подверженные износу или разрушению, такие как механические уплотнения, крыльчатки, поршневые кольца, клапаны, набивка и другие части, имеющие признаки небрежного обращения, не подпадают под действие данной ограниченной гарантии. Также оборудование, части и вспомогательные устройства, не изготовленные компанией Corken, однако поставляемые вместе с изделиями компании Corken, не подпадают под действие данной ограниченной гарантии, и покупатель должен обращаться к оригинальной гарантии изготовителя, при ее наличии. Данная ограниченная гарантия аннулируется, если изделие компании Corken было изменено или отремонтировано без разрешения компании Corken.

ВСЕ ПОДРАЗУМЕВАЕМЫЕ ГАРАНТИИ, ВКЛЮЧАЯ ЛЮБУЮ ПОДРАЗУМЕВАЕМУЮ ГАРАНТИЮ РЫНОЧНОЙ ПРИГОДНОСТИ ИЛИ ПРИГОДНОСТИ ДЛЯ ИСПОЛЬЗОВАНИЯ ПО НАЗНАЧЕНИЮ, НЕДВУСМЫСЛЕННО ОТРИЦАЮТСЯ В ПРЕДЕЛАХ, ДОПУСКАЕМЫХ ЗАКОНОМ, И НИ В КОЕМ СЛУЧАЕ НЕ ЯВЛЯЮТСЯ ПОВОДОМ ДЛЯ УВЕЛИЧЕНИЯ ГАРАНТИЙНОГО ПЕРИОДА.

КОМПАНИЯ CORKEN НЕ ПРИЗНАЕТ КАКОЙ-ЛИБО ОТВЕТСТВЕННОСТИ ЗА ПОСЛЕДУЮЩИЕ ПОВРЕЖДЕНИЯ, ПРОИСТЕКШИЕ ИЗ-ЗА НАРУШЕНИЯ ЛЮБЫХ ПИСЬМЕННЫХ ИЛИ ПОДРАЗУМЕВАЕМЫХ ГАРАНТИЙ НА ИЗДЕЛИЯ КОМПАНИИ CORKEN. Перекачка токсичных, опасных, горючих или взрывчатых веществ с использованием изделий компании Corken, производится под ответственность пользователя. Работать с такими веществами должны опытные обученные специалисты в соответствии с государственными и промышленными стандартами безопасности.

Важные примечания, относящиеся к Директиве по механическому оборудованию Евросоюза (ЕС)

Насосы, поставляемые без электродвигателей, не рассматриваются в качестве механизмов в Директиве по механическому оборудованию ЕС. Данные насосы поставляются с Декларацией о внедрении. Производитель механического оборудования должен обеспечить полное соответствие с данной Директивой и заявить об этом до того, как механизм, в который будет встроен насос, или частью которого является насос, будет введен в эксплуатацию.

Контакт с заводом-изготовителем

Для удобства номер модели и серийный номер приводятся на паспортной табличке компрессора. Ниже оставлено место для записи и хранения этой информации.

Необходимо всегда указывать номер модели и серийный номер при заказе частей.

Номер Модели _____

Серийный Номер _____

Дата Покупки _____

Дата Установки _____

Куплено в _____

Кем Установлено _____

СОДЕРЖАНИЕ

Принципы работы насосов Coro-Flo®	4
Исключительные характеристики насоса Coro-Flo®	4
Монтаж насоса Coro-Flo®	5
Впускной трубопровод должен включать следующее:	5
Выпускной трубопровод должен включать следующее:	5
Обходная система должна включать следующее:	5
Критерии конструкции для применения с подземными резервуарами - хранилищами:	6
Фундамент насоса для моделей с монтажом на раме	6
Выравнивание основания	6
Центровка муфты для моделей с монтажом на раме	6
Монтаж привода	6
Таблица размеров проводов	7
Эксплуатация насоса Coro-Flo®	7
Наполнение новых баллонов и резервуаров	8
Программа профилактического техобслуживания для насосов Coro-Flo®	8
Ремонт и обслуживание насоса Coro-Flo®	9
Инструкции по замене уплотнений	10
Приложение А—Идентификационный код номера модели и монтажной опции для насосов Coro-Flo® модели 150	15
Приложение В—Материал и механические спецификации для насосов Coro-Flo® модели 150	16
Приложение С—Графики производительности для насосов Coro-Flo® модели 150	17
Приложение D—Внешние габариты для насосов Coro-Flo® модели 150	18
Приложение E—Детальные чертежи для насосов Coro-Flo® модели 150	20
Приложение F—Советы по монтажу насосов Coro-Flo® модели 150	22
Приложение G—Инструкции по выявлению и устранению неисправностей	29
Приложение H—Операции длительного хранения	31

Принципы работы насосов Coro-Flo®

Насос Coro-Flo® компании Corken представляет собой специальный тип насосов, известный как турбинный или вихревой насос. Жидкость протекает через выпускное сопло и через канавку на каждой стороне крыльчатки (вращающийся элемент) и непрерывно циркулирует между лопастями или зубцами крыльчатки и этой канавкой во время вращения крыльчатки. Жидкость выполняет полный оборот в корпусе насоса и выбрасывается через выпускной фланец. Мощность, требуемая для привода насоса, возрастает по мере возрастания дифференциального давления, но одновременно с этим уменьшается производительность. Дифференциальное давление является разностью между давлением на впуске насоса и на выпуске насоса.

Крыльчатка является единственной подвижной частью и не контактирует с корпусом. Поэтому практически не возникает износа крыльчатки, даже при перекачке летучих жидкостей, таких как сжиженный нефтяной газ или аммиак, которые обладают низкой смазывающей способностью.

Исключительные характеристики насоса Coro-Flo®

Перекачка летучих жидкостей является одним из самых сложных моментов в применении насосов. В отличие от других случаев использования насосов, больше внимания необходимо уделять конструкции, изготовлению, монтажу и эксплуатации насоса.

Наконец, что делает данный тип насоса особенно приспособленным к работе с летучими жидкостями, насос Coro-Flo® обладает рядом характеристик, которые облегчают его эксплуатацию и техническое обслуживание.

Насосы Coro-Flo® данных серий изготавливаются для непосредственного подсоединения к электродвигателю (прямой монтаж), либо с собственной рамой для соединения с помощью гибкой муфты (монтаж на раме).

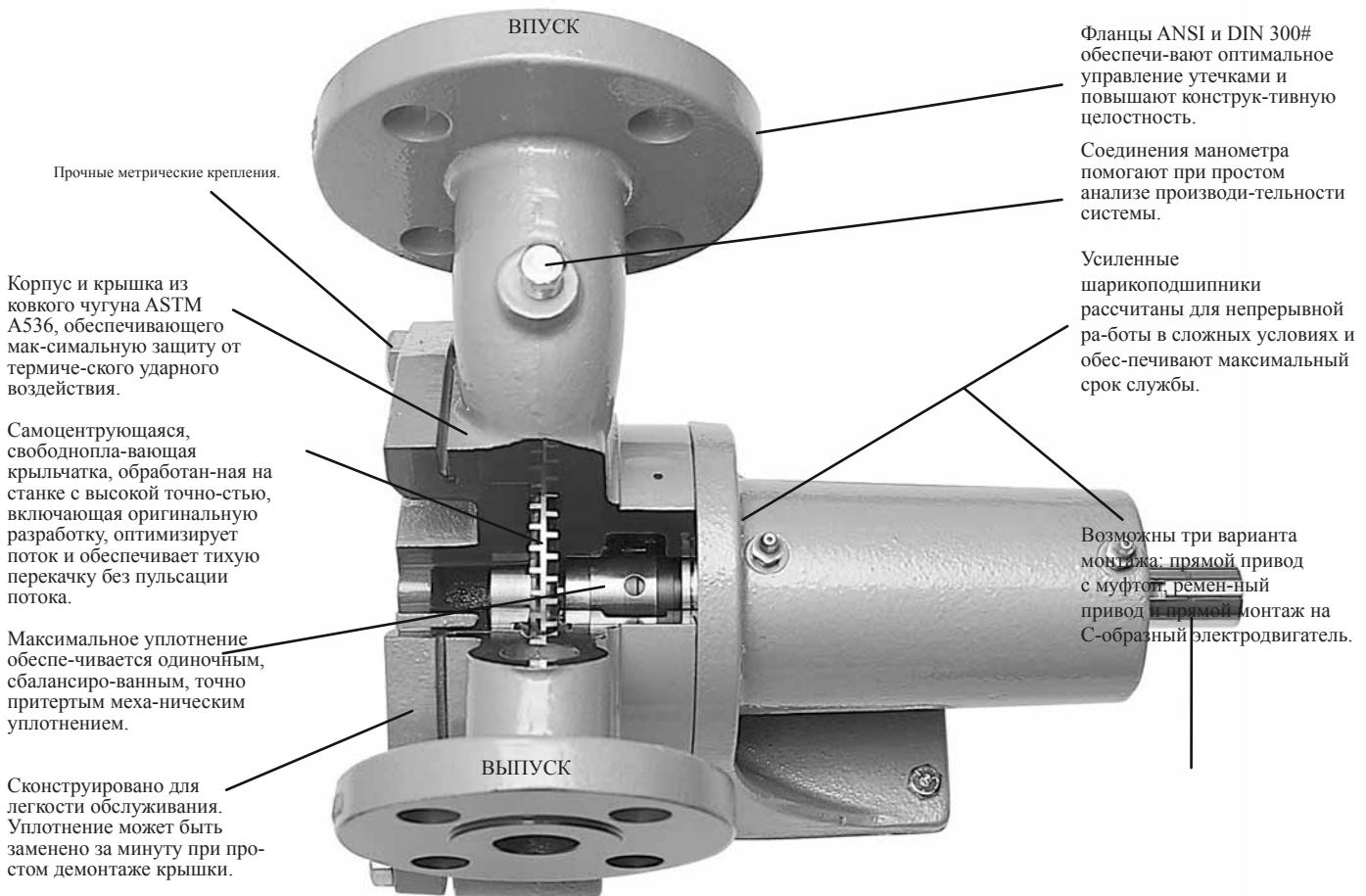
UNDERWRITERS LABORATORIES, INC. протестировали и обследовали насосы Coro-Flo® данных серий и внесли их в списки используемых для сжиженного нефтяного газа и жидкого аммиака. Паспортная табличка на насосе включает регистрацию UL наряду с другими сертификациями.

КОВКИЙ ЧУГУН был использован при изготовлении данного насоса для частей, находящихся под давлением.

КРЫЛЬЧАТКА плавает на вале и может быть легко заменена без нарушения трубопровода или привода при простом демонтаже крышки. Для этого не требуется никаких специальных инструментов.

УЗЕЛ МЕХАНИЧЕСКОГО УПЛОТНЕНИЯ может быть легко заменен при демонтаже крышки и крыльчатки без нарушения трубопровода или привода. Для этого не требуется никаких специальных инструментов.

СОЕДИНЕНИЯ МАНОМЕТРА, 1/4" FNPT, предусмотрены на впускном и выпускном соплах.



Монтаж насоса Coro-Flo®

ВНИМАНИЕ: Должен устанавливаться на участке с хорошей вентиляцией.

МОНТАЖ НАСОСА CORO-FLO® прост. Однако, в целях достижения оптимальной производительности насоса, необходимо следовать принципам, изложенным в настоящем руководстве. Изображение деталей насоса иллюстрирует методику, полученную при сотнях монтажных операций. Конкретный случай может потребовать небольших вариаций, однако все усилия должны прилагаться, чтобы следовать рекомендациям, приведенным в настоящем руководстве.

Подробная информация относительно компоновки трубопроводов приводится на страницах 22–28. Чертежи с указанием внешних габаритов приведены в Приложении D (страницы 18 и 19).

Для перекачки горючих жидкостей, таких как сжиженный нефтяной газ, узел насоса должен монтироваться в соответствии с применимыми местными нормами по безопасности и здравоохранению. Монтажник и/или пользователь должны принимать в расчет следующее:

- Потенциальную опасность из-за местных условий, касающихся монтажа и эксплуатации (например, плохая вентиляция и дополнительная опасность из-за прочего окружения и т.п.).
- Квалификацию персонала.
- Тип жидкости, подлежащей перекачке.
- Специальные средства безопасности, которые должны применяться (например, определение газа, автоматические отсекающие клапаны, средства защиты персонала и т.д.).

В следующей таблице приводится вес насоса без оборудования для каждой модели. Для обращения с таким насосом необходимо расположить подъемные стропы вокруг шейки впускного и выпускного фланца насоса. Предпочтителен широкий ремень с концевыми петлями для подъема груза по сравнению с металлическими стропами для минимизации повреждения красочного покрытия.

Модель	Вес брутто	
	фунт	кг
Монтаж на раме	63	28.6
Прямой монтаж	75	34.0

НИ ОДИН НАСОС НЕ МОЖЕТ НАГНЕТАТЬ БОЛЬШЕ ЖИДКОСТИ, ЧЕМ ОН ПОЛУЧАЕТ, так что необходимо уделить большое внимание расположению насоса и входного трубопровода. Если входной трубопровод не обеспечивает потребности насоса, это может привести к затруднениям! Диаметр впускной линии должен быть таким же, что и на всасывании насоса, или на один размер больше. Потеря давления между резервуаром-хранилищем и насосом должна быть минимизирована.

НАСОС ДОЛЖЕН РАСПОЛАГАТЬСЯ КАК МОЖНО БЛИЖЕ К РЕЗЕРВУАРУ-ХРАНИЛИЩУ. Полная длина впускной линии, включая вертикальную линию от резервуара, не должна превышать 12 футов (3,6 м). Днище резервуара должно быть как минимум на фута (0,6 м) выше впускного сопла насоса, а четыре фута (1,2 м) должны считаться стандартом.

Впуск должен включать следующее:

1. Переливной клапан резервуара (EFV) должен иметь скорость потока в 1-1/2 - 2 раза большую, чем пропускная способность насоса. Запрещается использовать EFV без определения его пропускной способности.
2. Манометр на всасывающем сопле насоса.
3. Отсечной клапан резервуара должен быть полнопроходным шаровым клапаном или внутренним клапаном.
4. Сетчатый фильтр “Y” типа с сеткой на 20 должен быть на впускной линии насоса.
5. Гибкое соединение должно использоваться на впуске или выпуске насоса для нивелирования напряжения трубопровода.
6. Эксцентриковая оправка должна использоваться на впускном сопле насоса для изменения диаметра линии (плоской стороной вверх).
7. Впускная линия должна располагаться на одном уровне или понижаться в направлении насоса.

Выпускной трубопровод должен включать следующее:

1. Манометр должен устанавливаться в отверстии, предусмотренном на выпускном сопле или в выпускном трубопроводе около насоса. Этот манометр предоставляет полную картину внутренней работы насоса. Необходимо убедиться в установке манометра.
2. Гидростатический редуцирующий клапан должен устанавливаться в выпускном трубопроводе.
3. Если длина выпускного трубопровода превышает 50 футов (15,2 м), контрольный клапан должен устанавливаться около выпуска насоса.

Обходная система должна включать следующее:

1. Необходима установка обходной системы насоса. При отсутствии этой системы насос не сможет работать производительно.
2. Идеальным является ОБХОДНОЙ КЛАПАН КОМПАНИИ CORKEN B166 (специальный клапан для вентиляции насоса от паров и для работы в качестве дифференциального редуцирующего клапана).
3. Обходная линия должна непрерывно подниматься к отверстию в секции паров в резервуаре-хранилище. Фитинг резервуара должен представлять собой переливной клапан или обратный клапан паров; он ни при каких обстоятельствах не должен представлять собой заливной кран или возвратный клапан.
4. Для соответствия спецификациям Underwriters Laboratories (UL) внешний обходной клапан должен быть установлен в трубопроводе между нагнетательным соплом насоса и подающим резервуаром для рециркуляции насоса. При обходной работе с полной производительностью насоса внешний обходной клапан должен ограничивать дифференциальное давление до 125 фунтов на кв. дюйм.

Критерии конструкции для применения с подземными резервуарами - хранилищами:

- Минимизация потерь на трение при всасывании:
 - Расположить насос как можно ближе к выпускному соединению жидкости резервуара.
 - Исключить сетчатый фильтр, поскольку сам резервуар работает как грязеотстойник для сбора посторонних частиц.
 - Использовать полнопроходные шаровые клапаны или клапаны с малым сужением.
 - Использовать трубы 2" (51 мм).
- Минимизация статической высоты всасывания до 14 футов (4,3 м) максимум.
- Использование клапанов удаления паров.
- Использование контрольных клапанов противодействия после насоса.
- Ограничить производительность насоса максимум до 1,5 процентов от емкости резервуара. Например, для 1000-галлонного резервуара (3785 литров) ограничить производительность насоса до 15 галлонов в минуту (56,8 литров в минуту).

Фундамент насоса для моделей с монтажом на раме

Узел насоса должен быть прочно прикреплен к бетонному фундаменту с помощью всех наличествующих от-верстий в опоре узла насоса. Общий вес бетонного фундамента должен приблизительно вдвое превосхо-дить вес узла насоса. Фундамент должен быть выров-ненным и достаточно глубоким, чтобы располагаться ниже линии заморозков на почве в месте расположе-ния. Имеется много способов сооружения фундамента, и пример на рис. 1 является только рекомендацией.

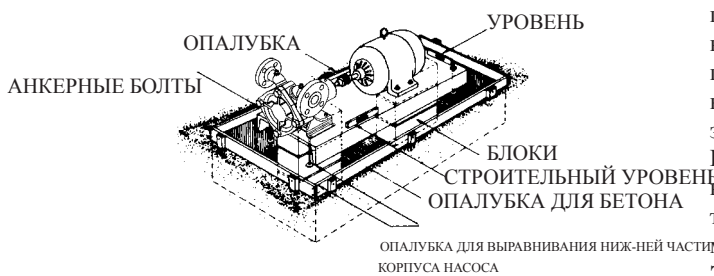


Рис. 1

Выравнивание основания

После застывания бетона проверить основание насоса по уровню. Подложить металлические регулировочные шайбы под основание около анкерных болтов, как это показано ниже. Затянуть анкерные болты и повторно проверить уровень основания (см. рис. 2).

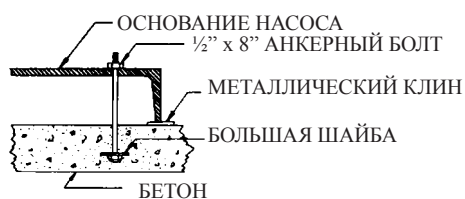


Рис. 2

Центровка муфты для моделей с монтажом на раме

Муфта должны быть правильно сцентрирована для обеспе-чения тихой длительной работы насоса и привода. Валы насоса и привода тщательно центруются на заводе-изготовителе, но их необходимо всегда проверять после монтажа насоса и перед вводом в эксплуатацию.

Поместить гладилку поперек половинок муфты, верхней и боковой; оба положения должны быть выровнены, чтобы быть правильными.

При отсутствии центровки подкладывать регулировочные шайбы между основанием насоса и фундаментом до тех пор, пока не будет достигнуто выравнивание (см. рис. 3).

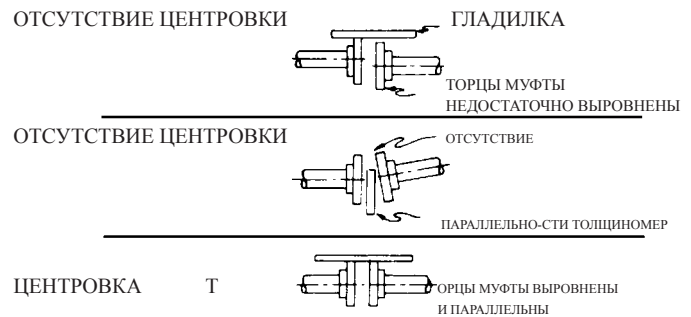


Рис. 3

Монтаж привода

Квалифицированный электрик в соответствии со всеми местными нормами и правилами должен выполнить элек-трический монтаж. Таблица размеров проводки на стра-нице 7, рис. 4 приводит минимальные стандарты разме-ров проводки.

Неправильная проводка электродвигателя может стать причиной дорогостоящих проблем с электродвигателем из-за низкого напряжения. При наличии подозрений о низ-ком напряжении следует обратиться в энергетическую ком-панию. Важно, чтобы проводка электродвигателя соот-ветствовала подаваемому напряжению. Необходимо убедиться, что электродвигатель подключен к правиль-ному напряжению. Подключение к неправильному напря-жению полностью разрушит электродвигатель.

При применении взрывозащищенных электродвигателей во влажном климате нормальная вентиляция двигателя и разница температур (между теплом при работе и холодом при остановке) может привести к тому, что влажный воздух попадет в двигатель. Этот влажный воздух будет конденса-роваться, и может, в конечном счете, добавить достаточно воды внутрь двигателя для его поломки. Во избежание это-го следует ввести в практику работу двигателя как минимум один раз в неделю в сухой день в течение часа или около того (работа в обходном режиме). За этот период времени двигатель прогреется и испарит сконденсированную влагу. Ни один изготовителей двигателей не гарантирует свой взрывозащищенный или полностью герметичный двига-тель от повреждения, вызванного влажностью.

ПРИВОДЫ ДВИГАТЕЛЯ требуют особого внимания; не-обходимо следовать инструкциям изготовителя. Когда на-сос Сого-Flo® оборудован двигателем на заводе-изготовителе, скорость двигателя обычно не должна пре-вышать 3600 об./мин. Избыточная скорость двигателя ве-дет к перегрузке двигателя и преждевременным полом-кам. Двигатель теряет 3 процента своей мощности на ка-ждую 1000 футов выше уровня моря, так что при монтаже на большей высоте, чем обычно, следует проконсульти-роваться с заводом-изготовителем.

Электродвигатель				Рекомендуемый размер проводов, AWG1		
Л.с.	Фаза электродвигателя	В	Приблиз. полная нагрузка, А	Длина в футах		
				0–100	до 200	до 300
Насос должен вращаться по часовой стрелке, если смотреть от электродвигателя. В противном случае переключить любые две из трех входных линий фаз.						
3	1	115	34.0	6	4	2
		230	17.0	12	8	8
	3	230	9.6	12	12	12
		460	4.8	12	12	12
5	1	115	56.0	4	1	1/0
		230	28.0	10	6	4
	3	230	15.2	12	12	10
		460	7.6	12	12	12
7-1/2	1	230	40.0	8	6	4
		460	11.0	12	12	12
	3	230	22.0	10	10	8
		460	11.0	12	12	12
10	3	230	28	8	6	4
		460	14	12	12	10
15	3	230	42	6	4	4
		460	21	10	10	8
20	3	230	54	6	6	4
		460	27	10	10	10

Рис. 4: Таблица размеров проводов для проводки электродвигателя 1

1 Каждая страна может использовать различную форму измерения размеров проводов (AWG, SWG, мм2 и т.д.). Вышеприведенная таблица размеров проводов основана на Национальном электротехническом кодексе (NEC) США, определяющем размеры американского сортамента проводов (AWG). Этот калибр проводов и расстояния основываются на номинальных параметрах поставляемого напряжения. Дополнительное понижение номинала необходимо, когда напряжение ниже указанного. Необходимо ознакомиться с местными нормами и правилами относительно специальных требований к проводке.

Эксплуатация насоса Cogo-Flo®

В высшей степени важно, чтобы оператор был полностью ознакомлен с рекомендованными режимами работы насоса и техникой безопасности. См. Приложение В и С, страницы 16 и 17 относительно рабочих спецификаций и производительности. Оператор должен быть предупрежден о конкретных опасных ситуациях, создаваемых обрабатываемым продуктом, и хорошо знаком с назначением и функциями всех трубопроводов, клапанов и приборов, и т.п. монтажной компоновки.

Для начальной эксплуатации насоса необходимо выполнить следующие этапы:

1. Закрыть отсечной клапан на конце нагнетательного шланга.
2. Открыть нижний отсечной клапан резервуара-хранилища.
3. Открыть отсечной клапан в обходной системе насоса.
4. Проверить электродвигатель на правильность напряжения (см. инструкции по монтажу привода).
5. Зафиксировать показания манометра на стороне всасывания насоса.

6. Включить насос и дать жидкости циркулировать через обходную систему.

7. Отрегулировать обходной клапан В166, поворачивая регулировочный винт против часовой стрелки до тех пор, пока манометр насоса не покажет приблизительно то же самое давление, которое было перед запуском насоса. Поворачивать регулировочный винт по часовой стрелке до тех пор, пока манометр не покажет требуемое давление, или пока насос не начнет терять давление нагнетания, — это станет понятно по быстрым колебаниям стрелки, — затем поворачивать регулировочный винт на один или два оборота, пока манометр вновь не покажет стационарное давление. Зафиксировать контргайку и дать насосу работать с циркулирующей жидкости в течение получаса или больше. Если в этот период времени устройство защиты от перегрузки электродвигателя остановит электродвигатель, это означает, что клапан обходной системы настроен на слишком высокое значение, и он должен быть повторно отрегулирован за счет отворачивания регулировочного винта до тех пор, пока электродвигатель не проработает весь период времени.

Правильно установленные и эксплуатируемые насосы Cogo-Flo® не должны превышать уровень шума 80 дБА на расстоянии одного метра (3,281 фута) от поверхности насоса.

Позиции для проверки	Ежедневно	Ежемесячно	Раз в три месяца	Раз в шесть месяцев
1. Визуальная инспекция; утечки, шланги, трубы и т.д.	●			
2. Очистка сетки фильтра на впуске			●	
3. Проверка приводной муфты и защитного приспособления		●		
4. Смазка подшипника насоса ¹			●	
5. Смазка подшипника электродвигателя ²				
6. Проверка производительности				●
7. Подтяжка болтов				●
8. Проверка точек стартера электродвигателя				●

Рис. 5: Таблица планового технического обслуживания для насосов Coro-Flo® модели 150

¹ Если насос работает постоянно, он должен смазываться чаще.

² Необходимо следовать рекомендациям изготовителя электродвигателя.

Наполнение новых баллонов и резервуаров

Все новые контейнеры наполнены воздухом, и поскольку воздух не будет вытеснен соответствующим давлением наполнения, его необходимо стравить. Для обеспечения подачи правильного газа к горелкам и карбюраторам важно стравить воздух из новых контейнеров.

Некоторые баллоны трудно наполнить, поскольку они оборудованы наполнительной трубой, которая проходит в секцию жидкости контейнера. Если это возможно, данные баллоны должны повторно наполняться таким образом, чтобы поступающая жидкость попадала в секцию паров баллона. Если повторное наполнение невозможно или нецелесообразно, тряхи баллон так, чтобы он наполнялся с выплескиванием жидкости в секцию паров. Это поможет поддержать давление наполнения баллона на приемлемом уровне. Правильно установленный баллон и наполнительный коллектор обеспечивают наполнение баллона при дифференциальном давлении не выше 50 - 60 фунтов на кв. дюйм. Если насос новый, рекомендуется записывать скорость потока, давление нагнетания и давление всасывания.

Программа профилактического техобслуживания для насосов Coro-Flo® модели 150

Назначение

При выполнении эффективной программы профилактического техобслуживания можно добиться устранения незапланированных простоев. Данная программа должна использоваться менеджером по эксплуатации для достижения максимального использования рабочей силы и оборудования, а также для предотвращения возможных опасных ситуаций и/или потерь продукции из-за поломок оборудования.

Содержание

Схема профилактического техобслуживания на рис. 5 включает позиции для регулярной проверки и инспекции в соответствии с рекомендованным графиком. Эти рекомендации по техническому обслуживанию являются базовыми, так что каждая компания должна разработать график комплексного профилактического техни-

ческого обслуживания, который приспособлен к их индивидуальным рабочим методикам и требованиям.

Техническое обслуживание должно выполняться только правильно обученным и квалифицированным специалистом, который придерживается всех применимых процедур безопасности.

Операции

Каждая рекомендованная здесь операция должна выполняться безопасными инструментами и/или оборудованием. Необходимо следовать правилам безопасности при работе, установленным нормативными организациями. Здесь представлены общие рекомендации, не предназначенные для охвата всех аспектов безопасности, которые должны подразумеваться, и которым необходимо следовать при выполнении данных операций.

1. Визуальная инспекция:

Включает проверку на предмет утечек, коррозированных участков, состояния шланга, трубопровода и фитингов, а также любых опасных состояний, которые могут стать помехой безопасности персонала и/или материальных объектов.

2. Очистка сетки входного фильтра:

Засорившаяся сетка фильтра вызывает избыточное сужение потока и паров, что приводит к кавитации насоса. Это уменьшает производительность насоса и увеличивает износ внутренних частей.

3. Инспекция муфты привода и защитного устройства:

Проверка центровки муфты и состояния резиновых вставок муфты на разрывы, поломки и износ.

4. Смазка подшипников насоса:

Необходимо использовать только консистентную смазку для шарикоподшипников, нанесенную с помощью ручной пресс-масленки или смазочного шприца. Необходимо тщательно очищать отверстия для консистентной смазки перед нанесением смазки.

5. Смазка подшипника электродвигателя:

Следовать рекомендациям изготовителя электродвигателя относительно типа используемой консистентной смазки и частоты нанесения смазки.

6. Проверка производительности:

А. Во время перекачки жидкости через насос проверить давление у входного порта насоса. Падение давления в входном трубопроводе не должно превышать 3 фунта на кв. дюйм.

В. Во время перекачки жидкости через насос закрыть нагнетательный клапан(ы), так чтобы полный поток подавался обратно непосредственно в резервуар-хранилище через обходной клапан. Затем медленно закрыть клапан, расположенный после обходных клапанов. Давление нагнетания насоса должно возрасти до максимального дифференциального давления на-соса при отсутствии потока (см. стр. 17, Приложение С: Графики производительности).

С. Если не достигается максимальное дифференциальное давление, насос нуждается в обслуживании. Визуально проверить крыльчатку насоса (см. инструкции на страницах 10–14).

Заменить крыльчатку в случае ее повреждения, поломки, деформации или износа.

Обычный износ крыльчатки визуально не определяется. Если крыльчатка не имеет визуальных повреждений, она может использоваться повторно. Износ крыльчатки может компенсироваться за счет удаления регулировочных шайб на крышке насоса. Удалить по одной шайбе за один раз, затянуть крышку насоса и убедиться, что вал насоса вращается. Если насос заблокирован, установить на место последнюю шайбу и убедиться, что вал легко вращается. За дополнительной информацией следует обратиться к Приложению G, страница 29, Инструкции по выявлению и устранению неисправностей.

7. Повторно затянуть все прижимные болты.

8. Проверить контактные точки стартера электродвигателя.

Эти операции должны выполняться уполномоченным и квалифицированным электриком на основании руководства изготовителя электродвигателя.

9. См. Приложение H, страница 31, относительно операций длительного хранения.

Ремонт и обслуживание на-соса Coro-Flo®

Весь ремонт насоса должен выполняться квалифицированным персоналом безопасным способом, используя безопасные инструменты и/или оборудование и следуя применимой практической технике безопасности, утвержденной местными регулирующими органами. Необходимо убедиться, что давление в системе было сброшено, прежде чем предпринимать какие-либо попытки отремонтировать насос.

После длительного обслуживания ремонт ограничивается заменой крыльчатки или механического уплотнения.

Единственной изнашиваемой частью, оказывающей воздействие на работу насоса, является крыльчатка, так что рекомендуется подвергнуть насос проверке производительности, прежде чем предпринимать любые попытки ремонта. Причина скорее будет связана с системой трубопроводов, чем с насосом. Если насос продолжает вырабатывать такое же дифференциальное давление при циркуляции через обходную систему, какое он вырабатывал, когда был новым, можно быть уверенным, что проблема заключается в системе, а не в насосе. Если насос не вырабатывает такое же давление, какое было изначально, снять крышку и проверить крыльчатку. Если визуальная проверка покажет хорошее состояние крыльчатки, извлечь тонкую регулировочную прокладку и заменить крышку. Много раз эта операция послужит для регулировки небольшого износа крыльчатки. Если крыльчатка сильно изношена или повреждена, ее необходимо заменить. За дополнительной информацией следует обратиться к Приложению G, страница 29, Инструкции по выявлению и устранению неисправностей.

ЗАМЕНА КРЫЛЬЧАТКИ сводится к снятию крышки и снятию старой крыльчатки с вала. Если старая крыльчатка плотно прилегает к валу, резьбовые отверстия для болтов предусмотрены на крыльчатке для ее снятия. Новая крыльчатка должна иметь хорошую скользящую посадку на вал; она должна “плавать” на вале, так что может быть необходимо слегка потереть вал наждачной бумагой. Очистить насос перед повторной сборкой (см. страницы 10–14).

ЗАМЕНА МЕХАНИЧЕСКОГО УПЛОТНЕНИЯ является простой, и сменные части всегда имеются в наличии.

Насосы могут конфигурироваться с различными типами уплотнений и кольцевых уплотнений. Выбор материалов уплотнений и кольцевых уплотнений основан на продукте, подлежащем перекачке. Необходимо выбрать наиболее совместимые материалы уплотнений и кольцевых уплотнений. Проконсультироваться с заводом-изготовителем или дистрибьютором относительно рекомендаций, если насос не обрабатывает продукт, для которого он изначально приобретался. Код модели в паспортной табличке насоса указывает на материалы в насосе. См. страницы 15 и 16, Приложение A и B, относительно материалов, использованных в насосе.

Инструкции по замене уплотнений для насосов Coro-Flo® модели 150

Осторожно

Сравить все давление из насоса и трубопровода, прежде чем начинать установку нового узла уплотнения.

Очистка

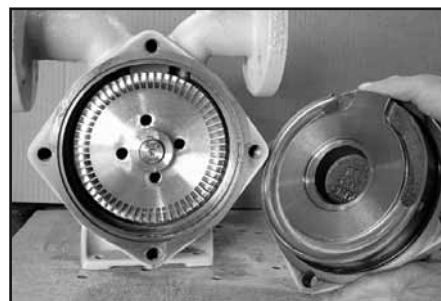
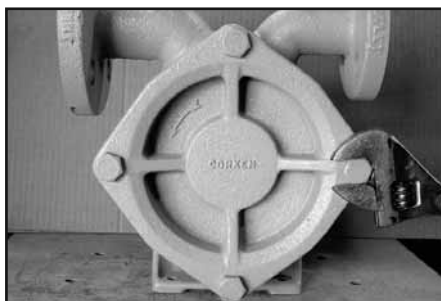
Самое малое количество грязи на новом уплотнении может привести к неправильной установке уплотнения и стать причиной преждевременной поломки. Необходимо поддерживать чистоту всех частей, инструментов и рук во время монтажа уплотнения. Избегать касаться гладких приработанных поверхностей графитового ротора или сед-ла уплотнения. Для сжиженного нефтяного газа, безводного аммиака и подобных жидкостей речь идет об уплотнении жидкостей, которые в 5 - 10 легче воды! Для нового уплотнения важна любая мелочь, так что его необходимо сохранять в чистоте.

Выполнение работы

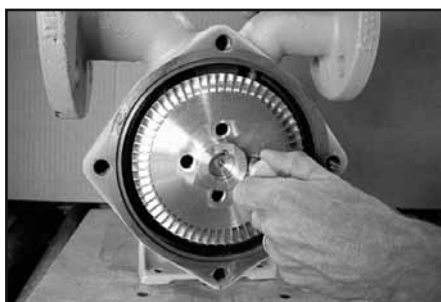
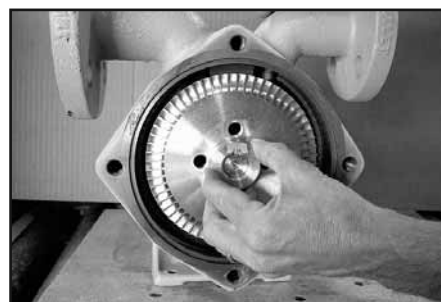
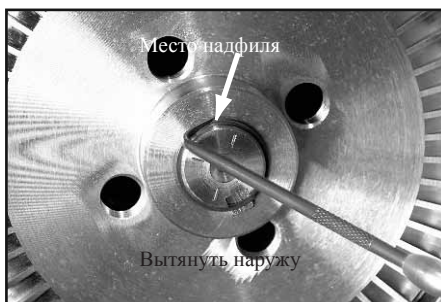
Насос компании CORKEN является точным агрегатом с очень маленькими допусками. С ним необходимо обращаться соответствующим образом. Запрещается прикладывать избыточное усилие при разборке или сборке.

Разборка:

1. Снятие крышки/головки: Извлечь винты крышки/головки и извлечь крышку/головку и кольцевое уплотнение корпуса из корпуса. Старые модели имеют подвижную шайбу/ы. **ВНИМАНИЕ:** Монтаж имеет очень малые допуски, так что, если крышка/головка легко не снимается, взять две плоские отвертки для использования в качестве рычага и медленно вынуть крышку/головку из корпуса насоса.



2. Демонтаж стопорного кольца, крыльчатки и шпонки крыльчатки: Использовать надфиль или маленькую плоскую отвертку, поддеть стопорное кольцо и извлечь крыльчатку. **ВНИМАНИЕ:** Данное стопорное кольцо не применимо к старым моделям, предшествующим серийному номеру 226858AG. Если крыльчатка свободно не соскальзывает с вала, вставить два винта крышки/головки в предусмотренные резьбовые отверстия и осторожно вытянуть наружу, как это показано на рисунке. **ВНИМАНИЕ:** Принудительный демонтаж может деформировать крыльчатку или повредить паз кольцевого уплотнения корпуса, так что необходимо соблюдать осторожность на этом этапе. Наконец, извлечь шпонку крыльчатки. Если шпонка крыльчатки свободно не соскальзывает с вала, использовать бокорезы, надфиль или маленькую отвертку, чтобы поддеть шпонку и снять ее с вала насоса.



3. Демонтаж стопорного кольца: Используя плоскую отвертку или надфиль, поддеть и вытянуть наружу стопорное кольцо, чтобы извлечь его из паза и снять с вала. **ВНИМАНИЕ:** Необходимо убедиться, что вал не поврежден во время демонтажа стопорного кольца.



4. Демонтаж сборочного узла уплотнения:
Сдвинуть сборочный узел уплотнения
(уплотнение и гильза уплотнения) с вала.
Затем снять кольцевое уплотнение гильзы
уплотнения с вала.



5. Демонтаж корпуса уплотнения: С помощью
90° надфиля или изогнутого инструмента,
вставленного позади поверхности корпуса
уплотнения медленно вытягивать по
окружности корпус уплотнения до тех пор,
пока его нельзя будет извлечь из корпуса
насоса с помощью пальцев.



6. Демонтаж кольцевого уплотнения корпуса
уплотнения и проверка подшипников:
Используя надфиль, извлечь старое кольцевое
уплотнение корпуса уплотнения из корпуса
насоса. Очистить паз кольцевого уплотнения
и вал, а затем удалить любые заусенцы вокруг
шпоночной канавки. Подшипники вала насоса
должны проверяться путем перемещения их
вверх и вниз или внутрь и наружу. Поскольку
узел уплотнения располагается на вале
насоса, избыточное перемещение может
стать причиной утечки. Наконец, проверить
подшипники на наличие неровностей,
поворачивая вал. Заменить подшипники при
наличии неровностей или перемещения.



7. Демонтаж седла уплотнения: Седло
уплотнения расположено внутри корпуса
уплотнения и должно извлекаться с помощью
надфиля или маленькой отвертки; осторожно
поддеть седло уплотнения равномерно
по внутренней окружности узла корпуса
уплотнения. ВНИМАНИЕ: Узел корпуса
уплотнения должен быть очищен перед
установкой нового седла уплотнения.



Сборка

8. Проверить компоновку нового узла уплотнения 5264- X_6 и очистить вал насоса перед установкой. **ВНИМАНИЕ:** Предохранительный картонный диск не показан на фотографии справа.



9. Сборка узла корпуса уплотнения и седла уплотнения: Очистить узел корпуса уплотнения изнутри и снаружи перед установкой нового седла уплотнения. Нанести небольшое количество масла на кольцевое уплотнение седла уплотнения. Вставить седло уплотнения, повернув прорезь вниз и выровняв ее с центровочным штифтом в задней части узла корпуса уплотнения. Для защиты седла уплотнения во время монтажа поместить предохранительный картонный диск, находящийся в упаковке узла уплотнения, на верхнюю часть седла уплотнения. Убедиться в чистоте картонного диска. С помощью пальцев осторожно вдавить картонный диск для установки седла уплотнения внутри корпуса уплотнения. Убедиться, что центровочный штифт выровнен с прорезью в седле уплотнения.



10. Монтаж кольцевого уплотнения корпуса уплотнения и корпуса уплотнения: Нанести тонкое масляное покрытие на новое кольцевое уплотнение корпуса уплотнения и установить его. **ВНИМАНИЕ:** Вставить кольцевое уплотнение в паз корпуса насоса и удерживать его на месте с помощью пальца. Используя надфиль или маленькую отвертку, другой рукой посадить кольцевое уплотнение с помощью кругового движения. Нанести тонкий слой масла на корпус уплотнения и вдавливать его в корпус насоса до тех пор, пока он не встанет на место.



11. Монтаж кольцевого уплотнения гильзы уплотнения: Очистить вал насоса и установить новое кольцевое уплотнение гильзы уплотнения. Убедиться, что кольцевое уплотнение располагается на заплечике вала насоса.



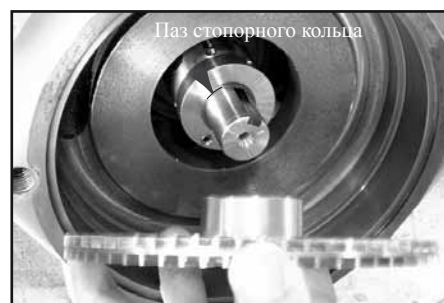
12. Сборка уплотнения и гильзы уплотнения: Нанести тонкий слой масла на поверхность графита и кольцевое уплотнение позади графита, а затем вставить гильзу уплотнения в уплотнения, выровняв центровочный штифт на гильзе уплотнения с прорезью / отверстием на уплотнении.



13. Монтаж уплотнения: Перед монтажом нового уплотнения убедиться в чистоте рук. Небольшое количество посторонних частиц или загрязнений может стать причиной утечки из уплотнения. Сцентрировать приводной штифт уплотнения со шпоночной канавкой вала насоса и осторожно сдвигать узел уплотнения на вал до тех пор, пока узел уплотнения не встанет на свое место.



14. Монтаж первого стопорного кольца: Установить первое стопорное кольцо на вал около гильзы уплотнения. **ВНИМАНИЕ:** Чтобы установить стопорное кольцо внутри паза стопорного кольца, необходимо использовать крыльчатку, чтобы сжать узел уплотнения. Поместить крыльчатку на вал наоборот (стороной ступицы внутрь) и надавливать внутрь, пока стопорное кольцо не встанет в паз на вале насоса. После установки стопорного кольца в пазе необходимо снять крыльчатку. Для быстрого демонтажа вставить один из болтов крышки/головки в крыльчатку и потянуть.



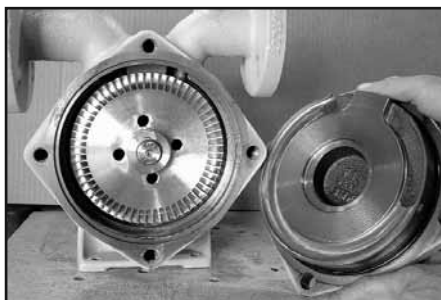
15. Монтаж шпонки крыльчатки: Установить новую шпонку крыльчатки в паз шпоночной канавки, расположенный на торце вала насоса. Для правильного монтажа вставить крыльчатку стороной ступицы наружу. Крыльчатка должна свободно скользить на вале. Если крыльчатка свободно не скользит, осторожно удалить заусенцы со шпонки крыльчатки и/или шпоночной канавки с помощью маленького напильника. Удалить все опилки с вала и корпуса насоса.



16. Фиксация крыльчатки и шпонки крыльчатки (второе стопорное кольцо): Убедиться, что крыльчатка вставлена обратно в корпус насоса. Для обеспечения нахождения крыльчатки и шпонки крыльчатки на своем месте необходимо установить второе стопорное кольцо в паз, расположенный на торце вала насоса. Для облегчения демонтажа лучше захлестнуть одну сторону открытого конца стопорного кольца в отверстие шпоночной канавки.



17. Монтаж крышки/головки: поместить кольцевое уплотнение крышки/головки, подвижную шайбу корпуса (необходима для старых моделей насосов) и крышку/головку, а затем затянуть каждый болт с крутящим моментом затяжки 60 фут•фунт. Убедиться, что табличка компании SorKen на крышке/головке расположена горизонтально и / или вверх-направо. Для старых моделей может быть необходимо установить больше одной подвижной шайбы, если насос не вращается после монтажа крышки/головки. **ВНИМАНИЕ:** Необходимо сначала опрессовать корпус насоса паром. После опрессовки насоса можно позволить жидкости медленно поступать в насос.



Приложение А—Идентификационный код номера модели и монтажной опции для насосов Cogo-Flo® модели 150

Базовая модель	FF150	FD150	DLF150	DLD150
Выпуск1	1-1/2" ANSI	40mm PN40 DIN 2635	1-1/2" ANSI	40mm PN40 DIN 2635
Выпуск1	1" ANSI	25mm PN40 DIN 2635	1" ANSI	25mm PN40 DIN 2635
Вес брутто, насос без оборудования, кг (фунт)	28.6 (63)	28.6 (63)	34 (75)	34 (75)
Описание	Монтаж на раме с фланцем ANSI	Монтаж на раме с фланцем DIN	Прямой монтаж насоса с С-образной рамой и фланцем ANSI2	Прямой монтаж насоса с С-образной рамой и фланцем DIN2

Номер модели

Базовая X X X X

Поля спецификации

Электродвигатель	Без встроенного электродвигателя	Стандарт	NEMA С-образная рама (3–10 л.с.) ³	3
		Не используется	Фланцевая рама электродвигателя E90L / 132С С-образная рама (2,2–7,5 кВт)	M ³
Выбор материалов: крыльчатка, гильза уплотнения, корпус уплотнения, вал	Бронзовая крыльчатка, гильза из нержавеющей стали, корпус уплотнения из нержавеющей стали, стальной вал	Стандарт		D
	Крыльчатка из нержавеющей стали, гильза из нержавеющей стали, корпус уплотнения из нержавеющей стали, вал из нержавеющей стали	Опция		E
	Стальная крыльчатка, гильза из нержавеющей стали, корпус уплотнения из нержавеющей стали, стальной вал	Опция		F
	Стальная крыльчатка, гильза из нержавеющей стали, корпус уплотнения из нержавеющей стали, вал из нержавеющей стали	Опция		G
Материал седла уплотнения	Силиконовый карбид	Стандарт		
Материал кольцевого уплотнения	Buna-NStandard	Стандарт		A
	Neoprene®4	Опция		B
	Viton®4	Опция		D
	Kalrez®4	Опция		K

Опции монтажа

Описание	Ссылочный номер модели	Номер части	Максимальный размер рамы электродвигателя	Вес брутто для монтажа, кг (фунт)
Монтажная схема для прямого привода. Включает стальную плиту основания, гиб-кую муфту и предохранительное устрой-во муфты. НАСОС и ЭЛЕКТРОДВИГА-ТЕЛЬ НЕ ВКЛЮЧЕНЫ.	FF150/FD150	101-14	184T	58 (128)
			215T	
			256T	

Опции деталей

Описание	№ части
Муфта для DLF150 (размер рамы 182/184 TC NEMA)	1345-2
Муфта для DLF150 (размер рамы 213/215 TC NEMA)	1345-1
Муфта для DLF150 (размер рамы 254/256 TC NEMA)	CF
Муфта для DLF/DLD150 (все остальные размеры электродвигателей NEMA и IEC с С-образной поверхностью). Необходимо определить размер рамы электродвигателя.	1345
	CF
Переходник рамы (электродвигатели с рамами 254/256 TC NEMA)	5210

1 Все стандартные порты ANSI имеют размер 300 фунтов.

2 Переходник рамы, указанный в таблице ОПЦИИ ДЕТАЛЕЙ, необходим для электродвигателей NEMA мощностью свыше 10 л.с. (размер рамы 215 TC). Специальная рама или переходник необходимы для электродвигателей IEC мощностью свыше 7,5 кВт. Запросить помощь у завода-изготовителя.

3 Электродвигатель не включен.

4 Kalrez®, Neoprene®, и Viton® являются зарегистрированными торговыми марками компании DuPont.

Приложение В—Материал и механические спецификации для насосов Coro-Flo® модели 150

Тип оборудования и опции

<p>Вихревой жидкостный насос Монтаж на опоре (FF150 или FD150) Прямой монтаж (DLF150 или DLD150) Все оборудованы фланцами 300# ANSI или DIN</p>
--

Применение

<p>Подземные и наземные автоматические газовые распределители Многопозиционные станции наполнения баллонов Подающий механизм испарителя высокого давления Прямой подающий механизм битумной горелки высокого давления</p>
--

Характеристики и преимущества

Вихревого типа:	Готовность обрабатывать сжиженные газы без разбрызгивания
Высокие параметры давления потока и дифференциального давления:	Идеально для топливораздаточных колонок со сдвоенными шлангами и многопозиционных топливораздаточных колонок
Усиленные подшипники:	Длительный срок службы подшипников
Одинарное механическое уплотнение:	Очень легкая замена уплотнений и техническое обслуживание
Плавающая крыльчатка:	Длительный срок службы крыльчатки, простое техобслуживание
ANSI или Din, опция метрических креплений:	Практично для США или зарубежного применения
Работа при частоте 50 или 60 (Гц):	Практично для США или зарубежного применения
Две опции монтажа:	Приспособляемость к монтажу

Рабочие спецификации

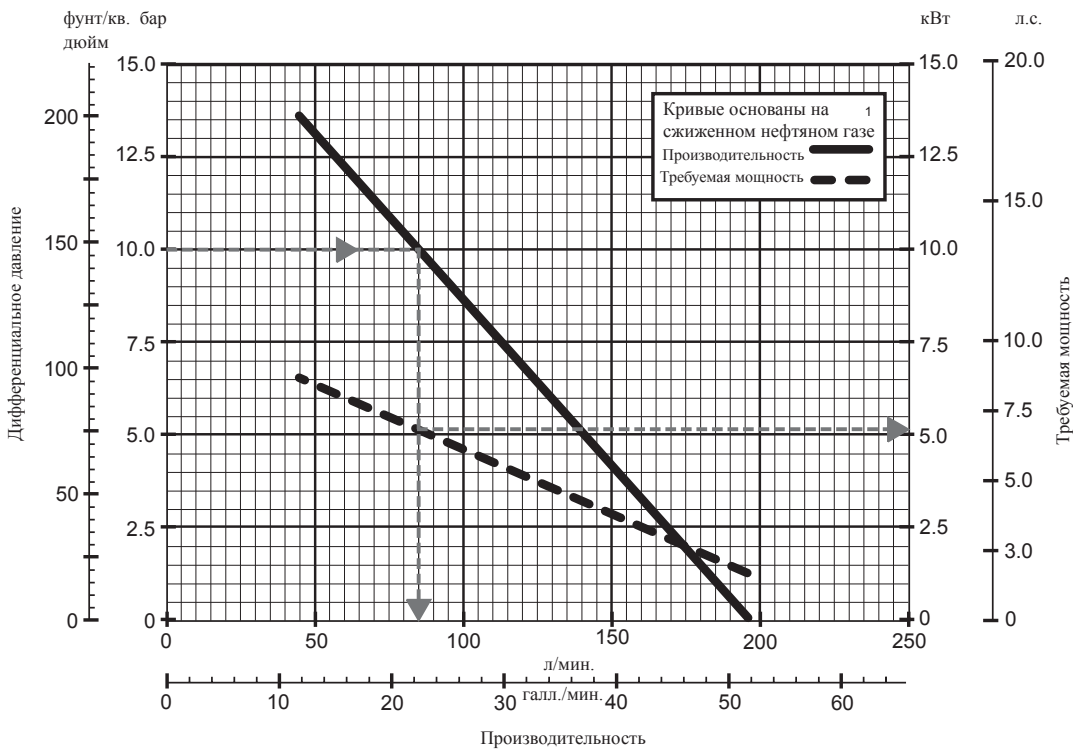
Впуск: 1-1/2" ANSI 300# RF (опция DIN)	Максимальный привод: 20 л.с. (15 кВт)
Выпуск: 1" ANSI 300# RF (опция DIN)	Максимальное дифференциальное давление: 250 фунтов на кв.дюйм диф. (17,2 бар)
Скорость, об./мин.: 3450 @ 60 Гц, 2880 @ 50 Гц	Диапазон температур: -25° - 225°F (-32° - 107°C)
Максимальное рабочее давление: 400 фунтов на кв.дюйм диф. (27,6 бар)	Диапазон параметров потока: 12–58 галл./мин. (45,4 – 219,6 л/мин.)

Спецификации материалов

Часть	Модель	Стандартный материал	Опция материала
Корпус, крышка	Все	Ковкий чугун ASTM A536	
Крыльчатка	Все	Медный сплав ASTM B584, UNS C92300 (также известен как военно-морская бронза)	Сталь Нержавеющая сталь
Шпонка крыльчатки	Все	Сталь, плакированная цинком	
Седло уплотнения	Все	Нирезист	Нержавеющая сталь
Ротор уплотнения	Все	Графит	
Металлические части уплотнения	Все	Нержавеющая сталь	
Гильза уплотнения	Все	Нержавеющая сталь	
Корпус уплотнения	Все	Нержавеющая сталь	
Вал	Все	Сталь	Нержавеющая сталь
Рама	FF/FD	Серый чугун ASTM A48, класс 30	
	DLF/DLD	Ковкий чугун ASTM A536	
Крышка подшипника	Все	Ковкий чугун	
Кольцевые уплотнения	Все	Buna-N	Neoprene®, Viton®,
Стопорные кольца	Все	Сталь	этилен-пропилен, Kalrez® I
Подшипники	Все	Шар	

1 Neoprene®, Viton®, и Kalrez® являются зарегистрированными торговыми марками компании DuPont.

Приложение С—Графики производительности для насо-сов Coro-Flu® модели 150i

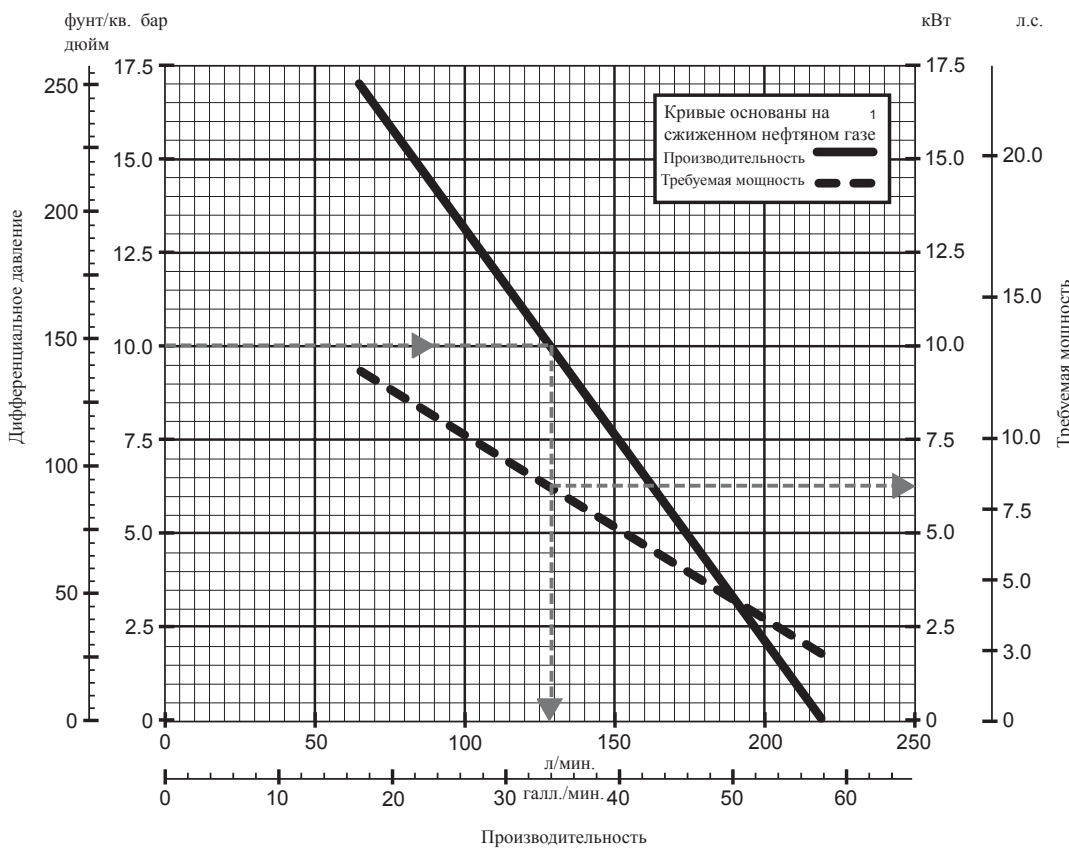


2880 об./мин. @ 50 Гц

Дифференциальное давление:
10,0 бар
145,0 фунт/кв.дюйм

Скорость потока:
85 л/мин.
22,5 галл./мин.

Требуемая мощность:
5,1 кВт
6,8 л.с.



3450 об./мин. @ 60 Гц

Дифференциальное давление:
10,0 бар
145,0 фунт/кв.дюйм

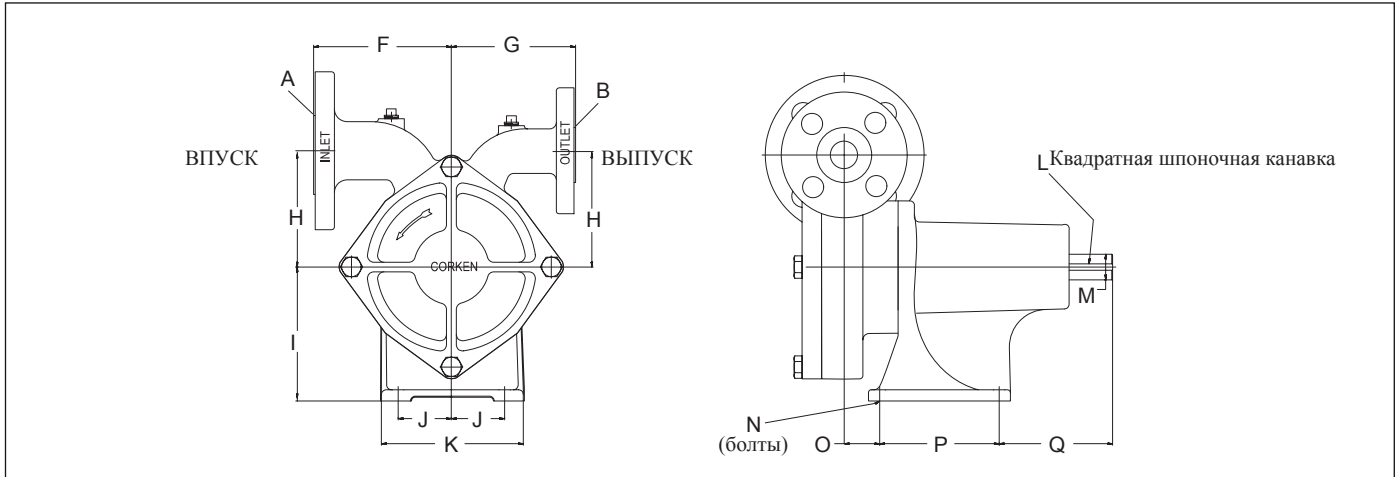
Скорость потока:
128 л/мин.
33,8 галл./мин.

Требуемая мощность:
6,3 кВт
8,4 л.с.

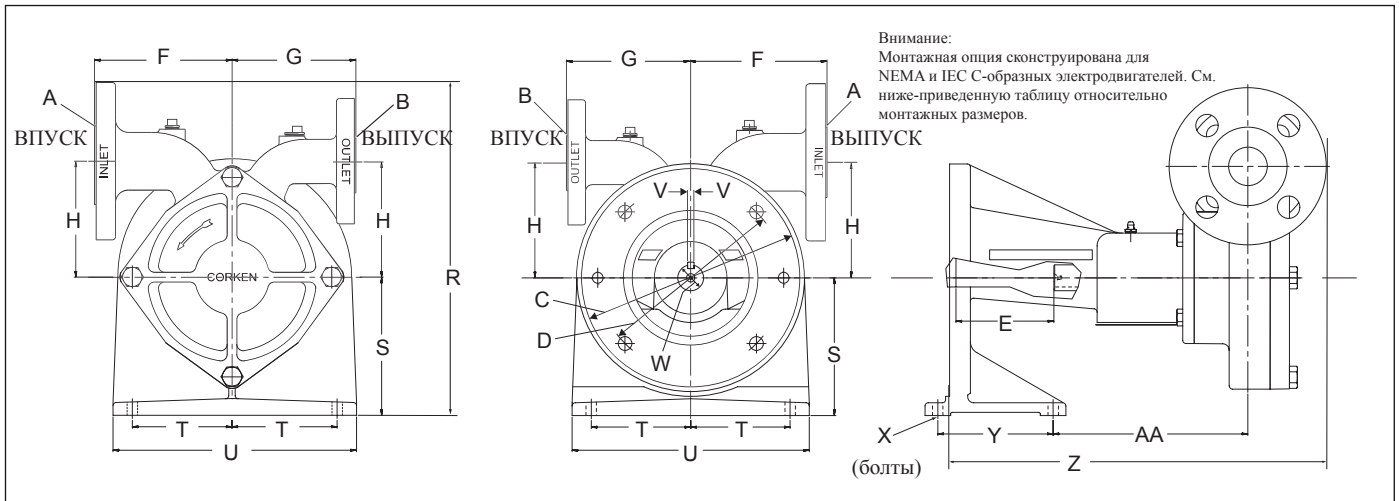
1 Кривые производительности основаны на наземном применении для сжиженного нефтяного газа. Кривые производительности для подземных резервуаров сжиженного нефтяного газа будут отличаться в зависимости от особенностей применения. Проконсультироваться на заводе-изготовителе.

Приложение D—Внешние габариты для насосов Coro-Flo® модели 150

Монтаж на раме, фланец ANSI (FF) и DIN (FD)



Прямой монтаж, фланец ANSI (DLF) и фланец DIN (DLD)



Размеры фланца		
Модель	A (впуск)	B (выпуск)
FF150	1-1/2" ANSI 300#	1" ANSI 300#
FD150	DIN 2635, 40 PN, 40 mm	DIN 2635, 40 PN, 25 mm

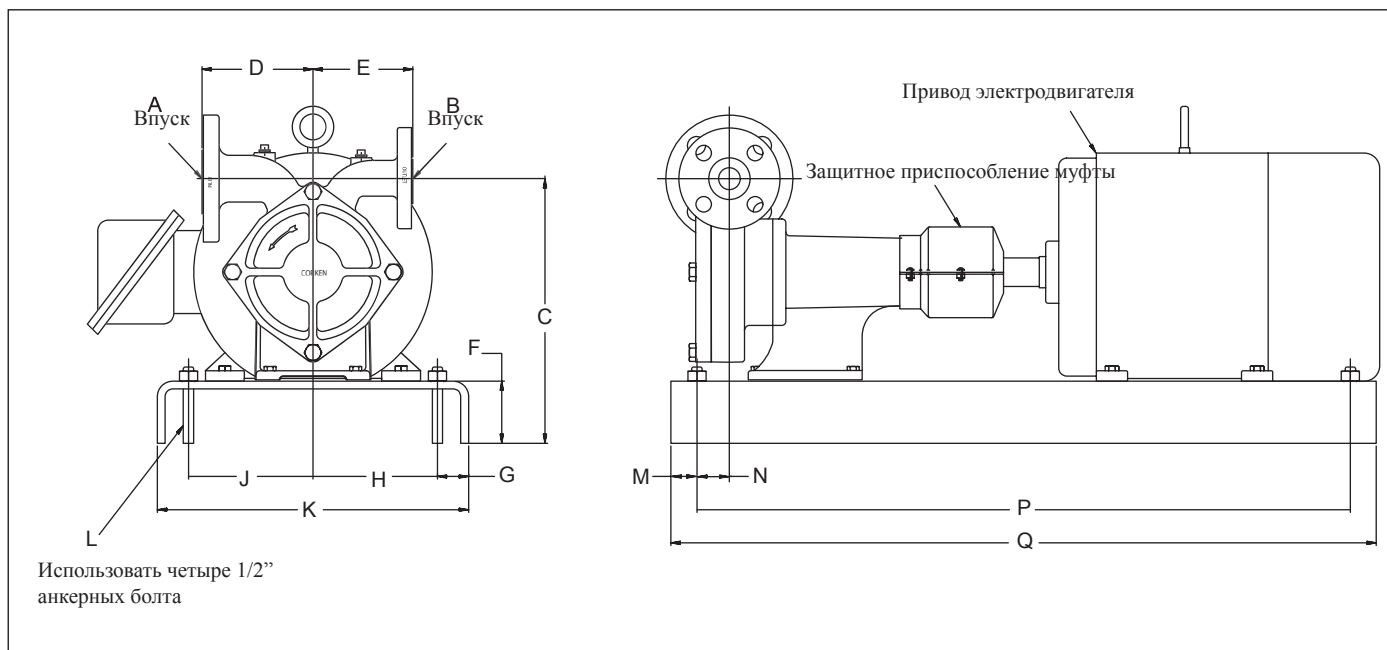
Монтажные размеры электродвигателя			
Тип	C	D	E
NEMA	8-1/2"	7-1/4"	3-13/16"
IEC	165 mm	130 mm	90.75 mm

Внешние размеры—дюймы (сантиметры)										
F	G	H	I	J	K	L	M	N	O	P
5-5/16 (13.57)	4-13/16 (12.23)	4-1/2 (11.43)	5-13/64 (13.20)	2-1/16 (5.24)	5-1/2 (13.97)	1/4 (0.63)	1 диаметр (2.54)	3/8 болты (0.95)	1-3/8 (3.50)	4-5/8 (11.75)

Внешние размеры—дюймы (сантиметры)										
Q	R	S	T	U	V	W	X	Y	Z	AA
4-3/8 (11.18)	12-15/16 (32.86)	5-3/8 (13.65)	3-7/8 (9.84)	9-1/4 (23.50)	1/4 (0.63)	1 (25.4)	5/16 болты (0.79)	4-1/2 (11.42)	14-3/8 (36.51)	7-19/32 (19.27)

Приложение D—Внешние габариты для насосов Coro-Flo® модели 150

Монтаж на раме, фланец ANSI (FF) и фланец DIN (FD) с монтажной опцией –101



Размеры фланца		
Модель	A (впуск)	B (выпуск)
FF150	1-1/2" ANSI 300#	1" ANSI 300#
FD150	DIN 2635, 40 PN, 40 mm	DIN 2635, 40 PN, 25 mm

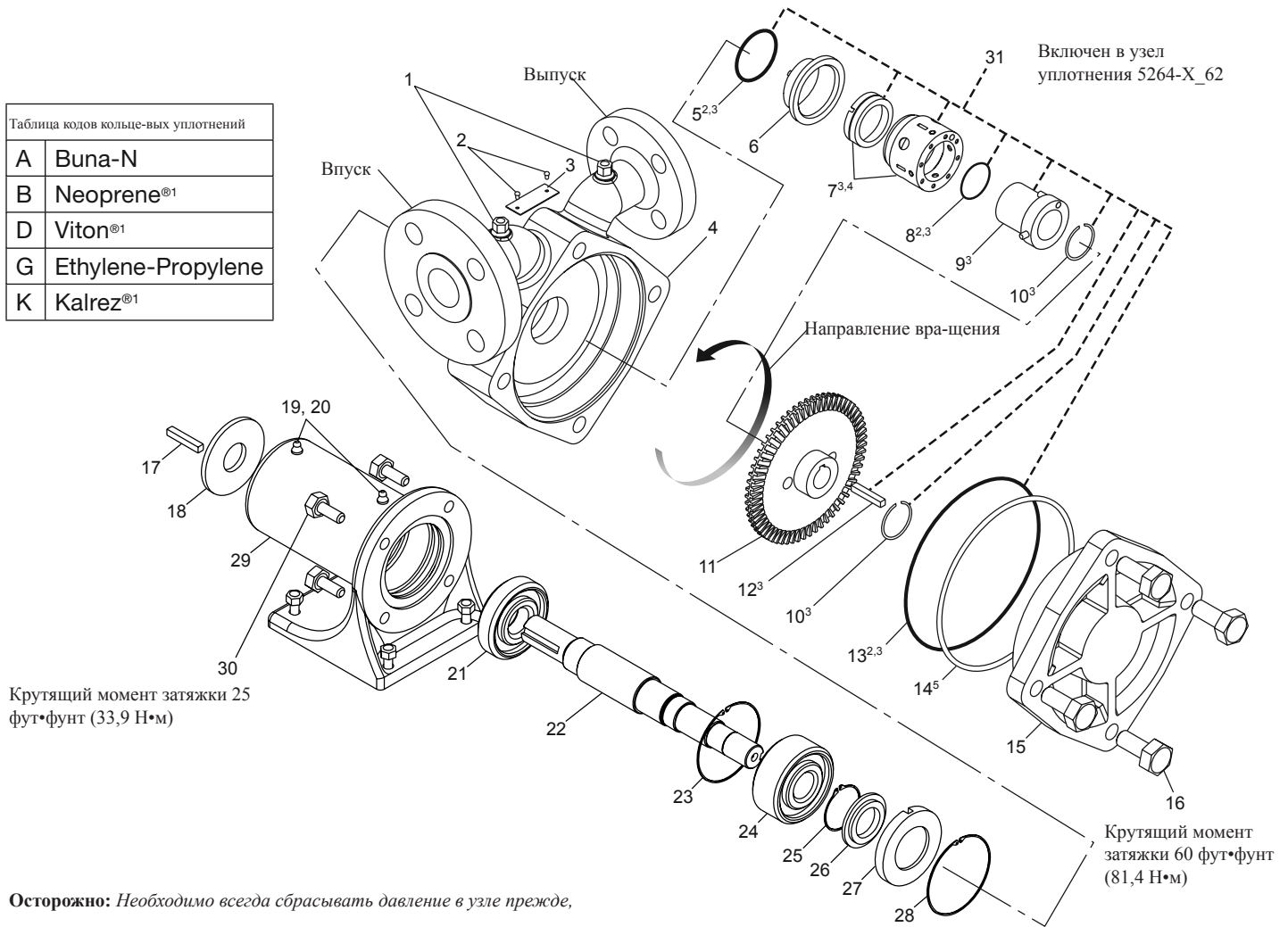
Размеры C, Все модели	
Рама 182Т–215Т	12-3/4" (32,40)
Рама 254Т–256Т	13-3/4" (34,94)

Внешние размеры для рамы 182Т–256Т—дюймы (сантиметры)											
D	E	F	G	H	J	K	L	M	N	P	Q
5-11/32 (13.57)	4-13/16 (12.23)	3 (7.62)	1-1/2 (3.81)	6 (15.24)	6 (15.24)	15 (38.10)	1/2 болты (1.27)	1-1/4 (3.17)	1-9/16 (3.97)	31-1/2 (80.01)	34 (86.36)

Приложение Е—Детальные чертежи для насосов Coro-Flo® модели 150

Монтаж на раме, фланец ANSI (FF) и фланец Din (FD)

Таблица кодов кольце-вых уплотнений	
A	Buna-N
B	Neoprene® ¹
D	Viton® ¹
G	Ethylene-Propylene
K	Kalrez® ¹



Осторожно: Необходимо всегда сбрасывать давление в узле прежде, чем выполнять любые попытки ремонта.

№	Часть номер	Описание	К-во
1	3442	1/4" трубная заглушка	2
2	7012-0065F019E	Винт паспортной таблички	2
3	1914-1	Паспортная табличка	1
4	5238	Корпус—фланец ANSI (FF)	1
	5238-1	Корпус— фланец DIN (FD)	1
5	2-133 _{2,3}	Кольцевое уплотнение корпуса уплотнения	1
6	5244-X1	Узел корпуса уплотнения	1
7	Отдельно не продается ³	Сборочный узел уплотнения	1
8	2-018 _{2,3}	Кольцевое уплотнение гильзы уплотнения	1
9	5243-X1 ³	Узел гильзы уплотнения	1
10	2760-88 ³	7/8" стопорное кольцо	1
11	5240	Крыльчатка	1
12	4244 ³	Шпонка крыльчатки	1
13	2-260 _{2,3}	Кольцевое уплотнение корпуса	1

№	Часть номер	Описание	К-во
14	5248 ⁵	Подвижная шайба корпуса	1
15	5239	Крышка	1
16	7301-140MC040A	M14-2 x 40 мм болт с шестигранной головкой	4
17	3226	Шпонка вала	1
18	3227	Плита подшипника	1
19	2158	Пресс-масленка для консистентной смазки	2
20	2159	Смазочная крышка	2
21	2759	Однорядный шарикоподшипник	1
22	5241-1	Вал	1
23	5000-281	Стопорное кольцо	1
24	2758	Двухрядный шарикоподшипник	1
25	5102-118	Стопорное кольцо	1
26	1006	Уплотнение консистентной смазки	1
27	1238	Крышка подшипника	1
28	5002-281	Стопорное кольцо	1
29	1010-3	Монтажная рама	1
30	7302-100MC020A	M10-1,5 x 22 мм болт под внутренний шестиграннык	4
31	5264-X_6 ²	Узел уплотнения	1

¹ Зарегистрированная торговая марка компании DuPont

² указывает код кольцевого уплотнения

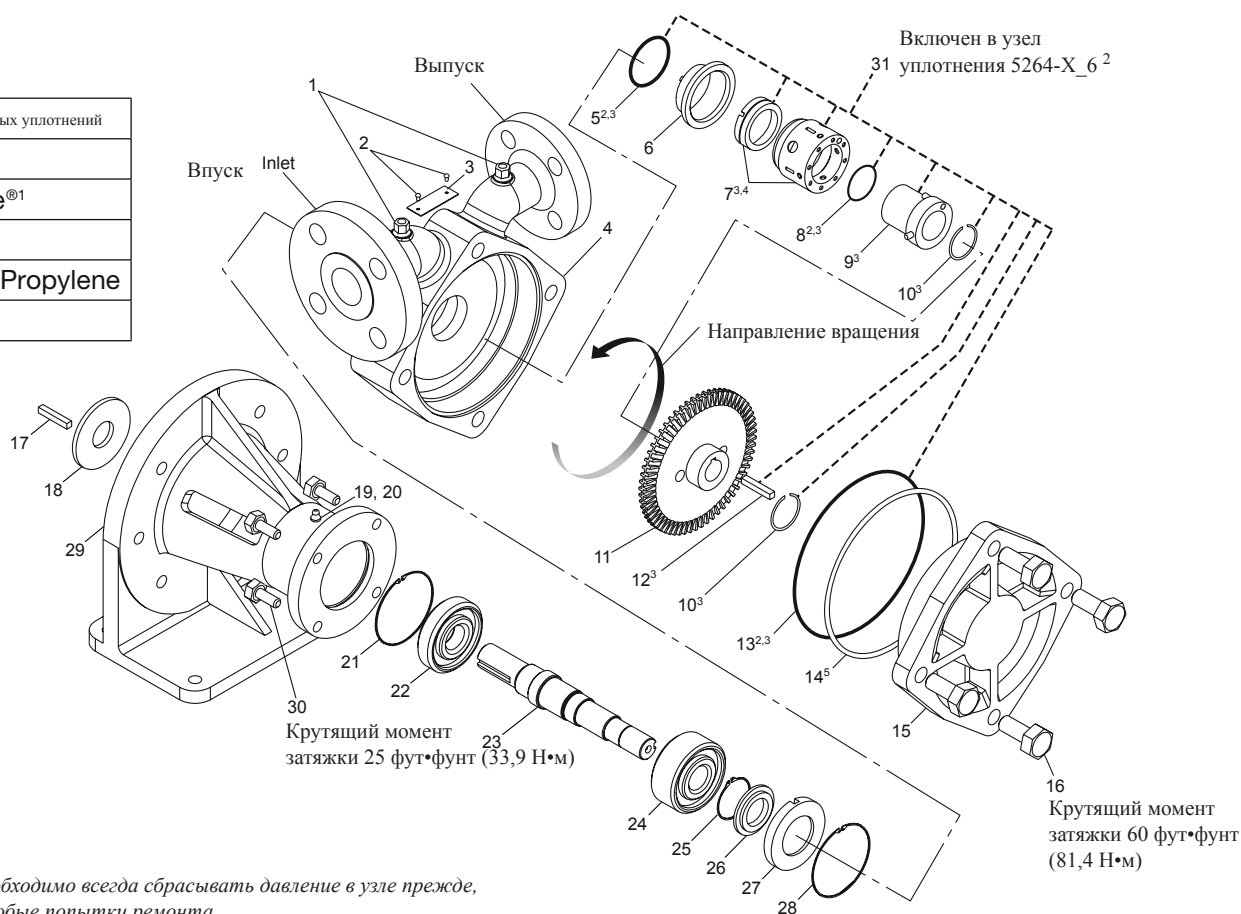
³ Включен в узел уплотнения 5264-X 6

⁴ Отдельно не продается

⁵ Плавающая шайба корпуса применима только к моделям, предшествующим серийному номеру с префиксом YU. Относительно полного объяснения префиксов кодов серийных номеров компании Corken см. страницу A400 (последняя версия), расположенную в разделе "Цены и политика" каталога продаж или руководства по обслуживанию.

Приложение Е— Детальные чертежи для насосов Coro-Flo® модели 150
Прямой монтаж, фланец ANSI (DLF) и фланец Din (DLD)

Таблица кодов кольце-вых уплотнений	
A	Buna-N
B	Neoprene® ¹
D	Viton® ¹
G	Ethylene-Propylene
K	Kalrez® ¹



Осторожно: Необходимо всегда сбрасывать давление в узле прежде, чем выполнять любые попытки ремонта.

№	Часть номер	Описание	К-во
1	3442	1/4" трубная заглушка	2
2	7012-0065F019E	Винт паспортной таблички	2
3	1914-1	Паспортная табличка	1
4	5238	Корпус—фланец ANSI (DLF)	1
	5238-1	Корпус— фланец DIN (DLD)	1
5	2-133__ ^{2, 3}	Кольцевое уплотнение корпуса уплотнения	1
6	5244-X1 ⁴	Узел корпуса уплотнения	1
7	Отдельно не продается ³	Сборочный узел уплотнения	1
8	2-018__ ^{2, 3}	Кольцевое уплотнение гильзы уплотнения	1
9	5243-X1 ³	Узел гильзы уплотнения	1
10	2760-88 ³	7/8" стопорное кольцо	1
11	5240	Крыльчатка	1
12	4244 ³	Шпонка крыльчатки	1
13	2-260__ ^{2, 3}	Кольцевое уплотнение корпуса	1

№	Часть номер	Описание	К-во
14	5248 ⁵	Подвижная шайба корпуса	1
15	5239	Крышка	1
16	7301-140MC040A	M14-2 x 40 мм болт с шестигранной головкой	4
17	3226	Шпонка вала	1
18	4377	Плита подшипника	1
19	2158	Пресс-масленка для консистентной смазки	1
20	2159	Смазочная крышка	1
21	5000-281	Стопорное кольцо	1
22	4378	Однорядный шарикоподшипник	1
23	5241-2	Вал	1
24	2758	Двухрядный шарикоподшипник	1
25	5102-118	Стопорное кольцо	1
26	1006	Уплотнение консистентной смазки	1
27	1238	Крышка подшипника	1
28	5002-281	Стопорное кольцо	1
29	4298	Монтажная рама—NEMA	1
	4298-1	Монтажная рама—IEC	1
30	7301-100MC025A	M10-1,5 x 22 мм болт под внутренний шестигранник	4
31	5264-X_6 ²	Узел уплотнения	1

¹ Зарегистрированная торговая марка компании DuPont

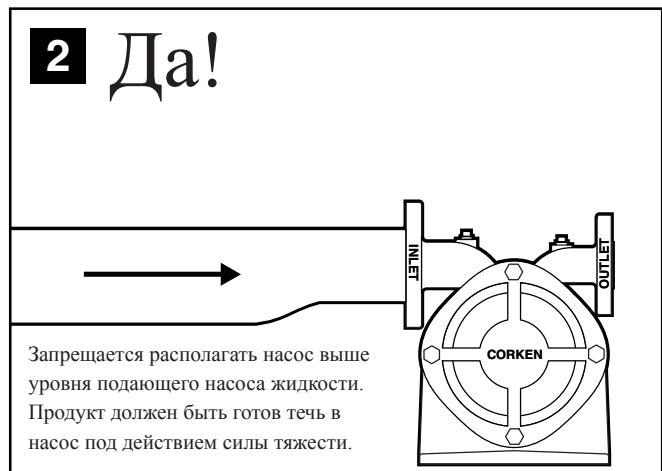
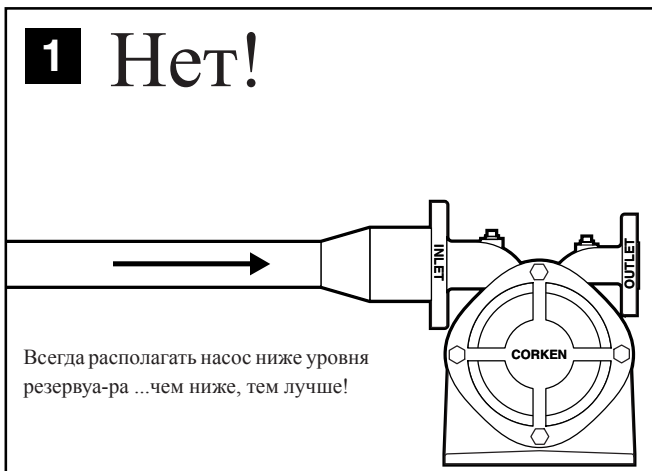
² указывает код кольцевого уплотнения

³ Включен в узел уплотнения 5264-X_6

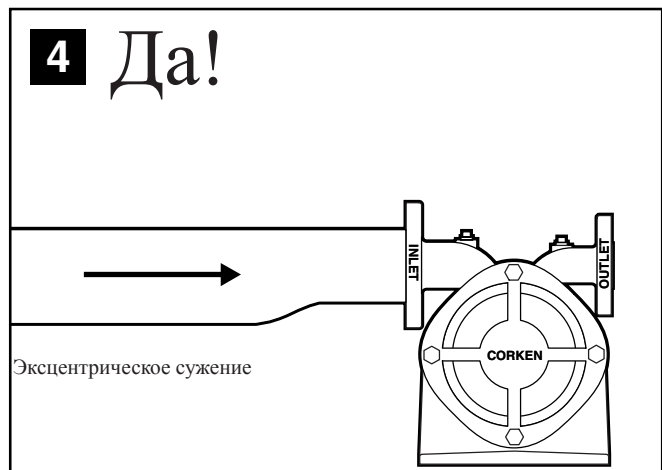
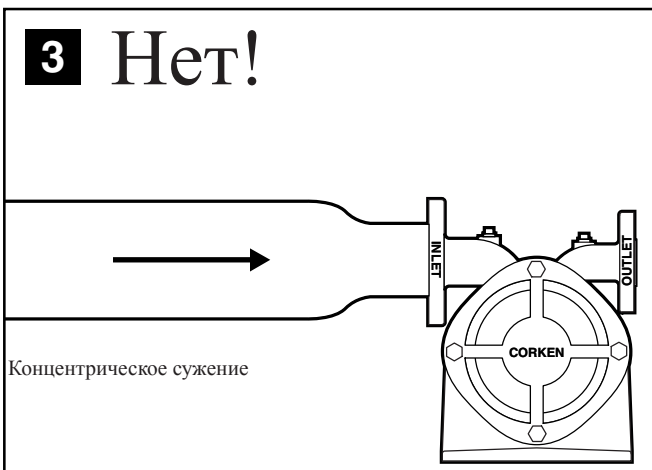
⁴ Отдельно не продается

⁵ Плавающая шайба корпуса применима только к моделям, предшествующим серийному номеру с префиксом YU. Относительно полного объяснения префиксов кодов серийных номеров компании Corke см. страницу A400 (последняя версия), расположенную в разделе "Цены и политика" каталога продаж или руководстве по обслуживанию.

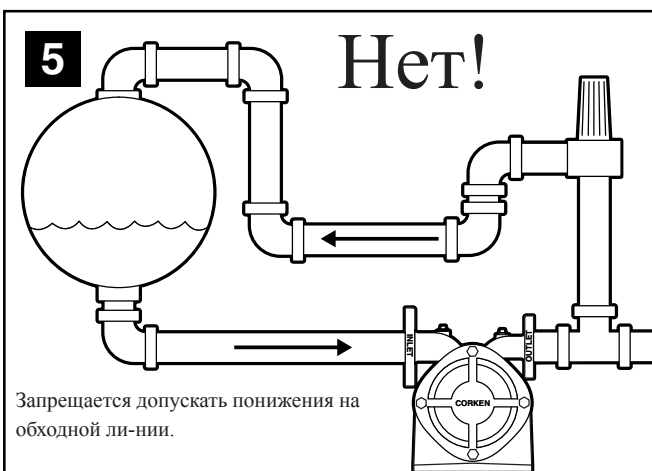
Приложение F—Советы по монтажу для наземного применения



Поскольку сжиженные газы кипят при подаче в насос за счет его всасывания, подача насоса должна обеспечиваться за счет силы тяжести для обеспечения стабильной, беспроблемной эксплуатации.



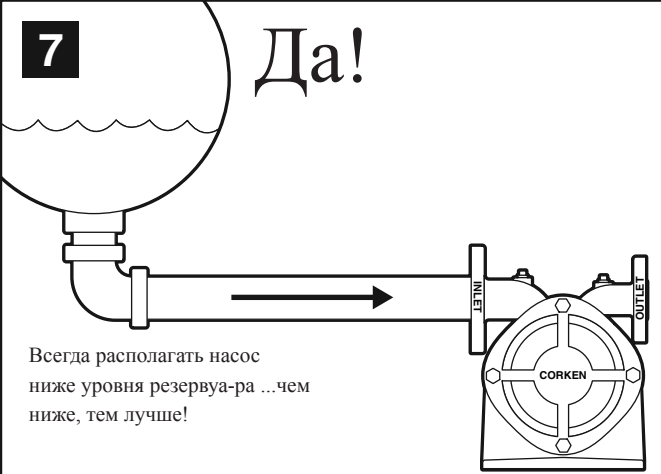
Эксцентрическое сужение должно всегда использоваться при уменьшении впуска насоса, где пары могут проникать в подачу насоса. Плоская верхняя часть сужения предотвращает скапливание паров, которые могут оказать влияние на перекачку.



Небольшие понижения в обходной линии могут собирать жидкость, что мешает нормальному прохождению паров с целью заливки, как в однооборотном сифоне слива кухонной раковины. Это не является проблемой для обходных линий, где не требуется отвод паров.

Приложение F— Советы по монтажу для наземного применения

7 Да!



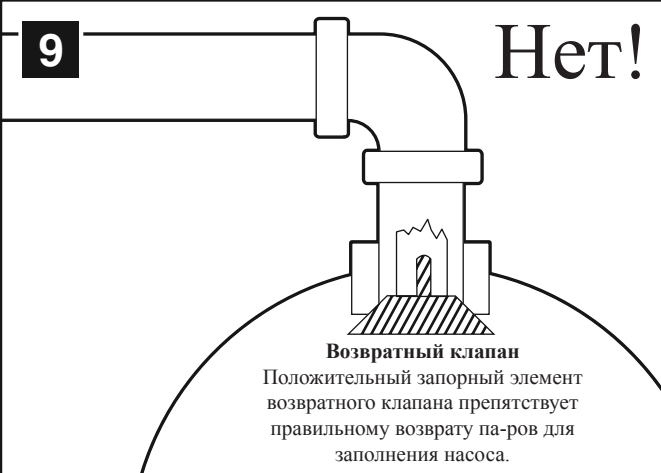
Всегда располагать насос ниже уровня резервуара-ра ...чем ниже, тем лучше!

8 Нет!

Запрещается располагать насос выше уровня подающего насоса жидкости. Продукт должен быть готов течь в насос под действием силы тяжести.

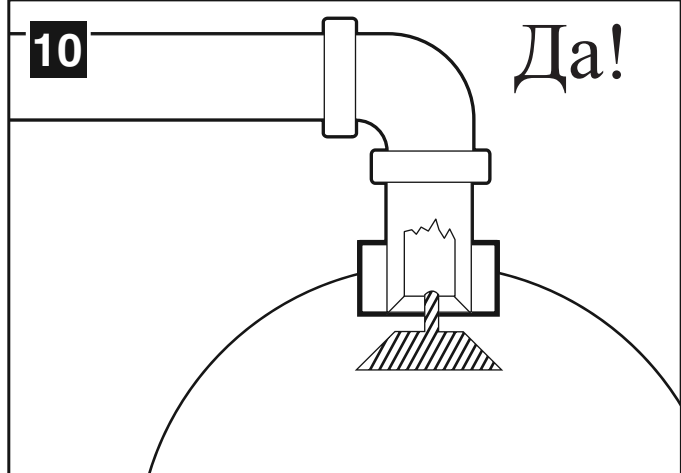


9 Нет!



Возвратный клапан
Положительный запорный элемент возвратного клапана препятствует правильному возврату па-ров для заполнения насоса.

10 Да!



11 Нет!

Запрещается подводить трубу обходной линии к всасывающему трубопроводу! Генерация тепла в рециркулирующих продуктах вызывает преобразование жидкости в пар с промежуточной кавитацией и, в результате, с работой всухую. По-этому обходные редукционные клапаны, которые встроены во многие объемные насосы, не должны использоваться для обычной работы в обходном режиме при обработке летучих газов. Внутренний клапан должен предусматриваться в качестве обратного предохранительного редукционного клапана в дополнение к обходному клапану возврата в резервуар и должен быть настроен на сброс при давлении, которое на 10 - 20 фунт/кв. дюйм выше, чем рабочее обходное давление. Некоторые встроенные обходные клапаны обладают производительностью, позволяющей использовать их для возврата в резервуар, так что следует проверить данные изготовителя на-соса.

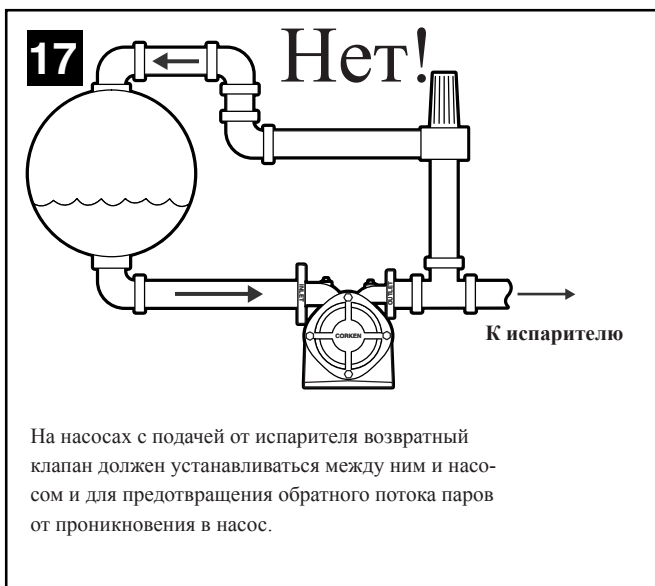
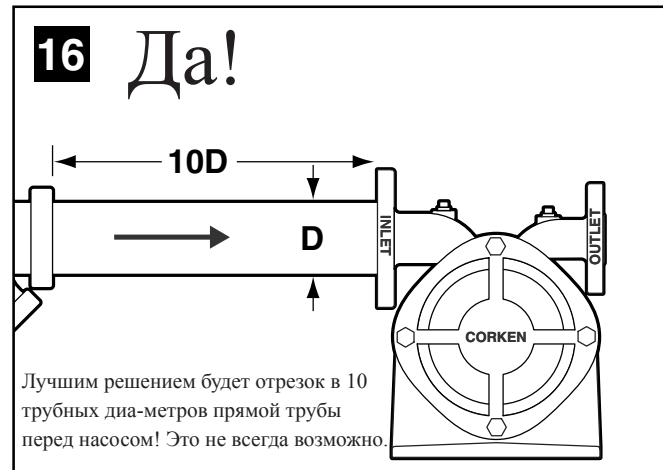
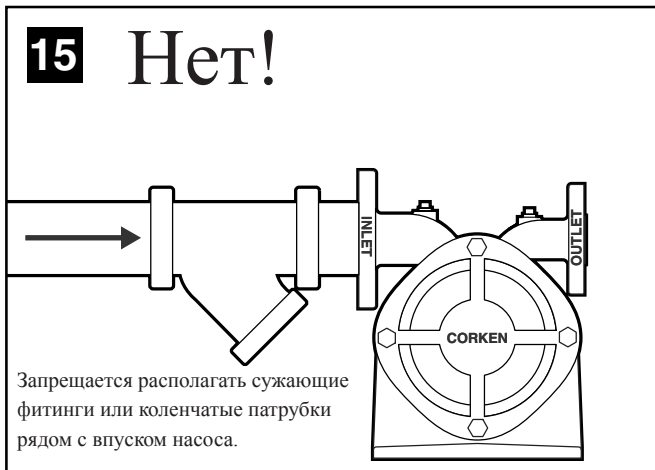
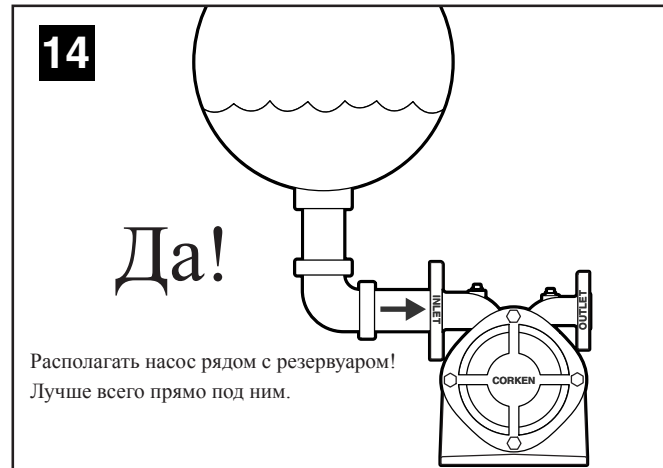
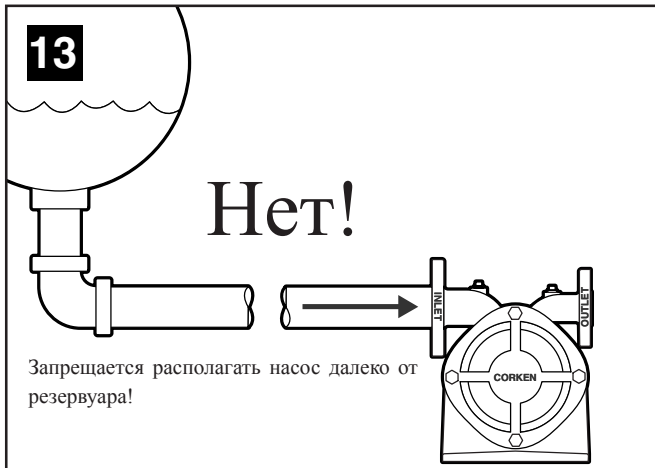


12 Да!

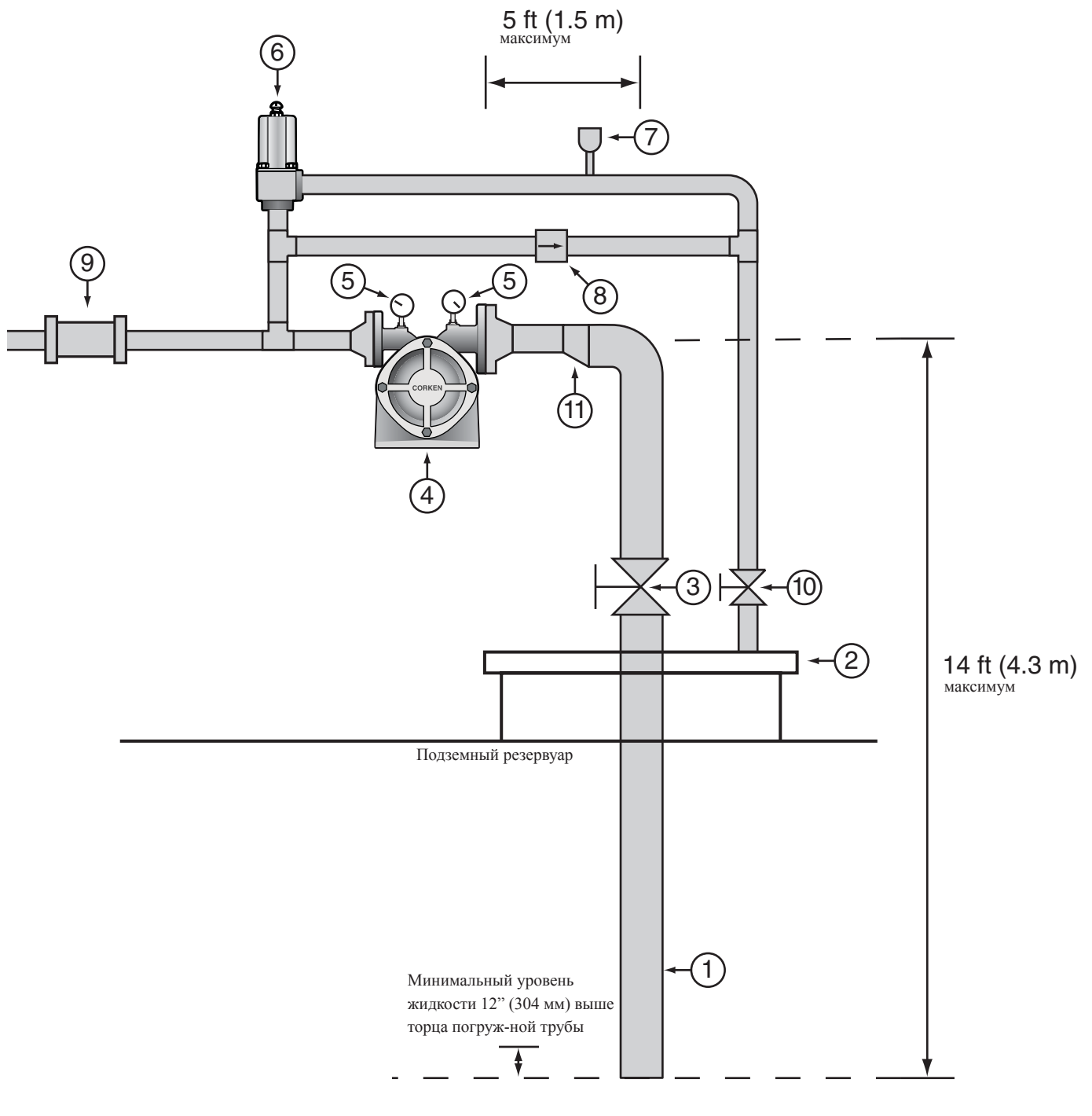
Необходимо всегда подводить трубу обходной ли-нии обратно к резервуару! Убедиться, что обходная линия достаточно велика для работы с полным потоком насоса без образования избыточного давления. Обратит внимание на то, что обходная линия должна иметь достаточную пропускную способность для полной производительности на-соса без образования избыточного давления. Подъем высокого давления может стать причиной дребезжания и вибрации обходного клапана.



Приложение F— Советы по монтажу для наземного при-менения



Приложение F— Советы по монтажу для применения в подземных резервуарах



Приложение F— Советы по монтажу для применения в подземных резервуарах

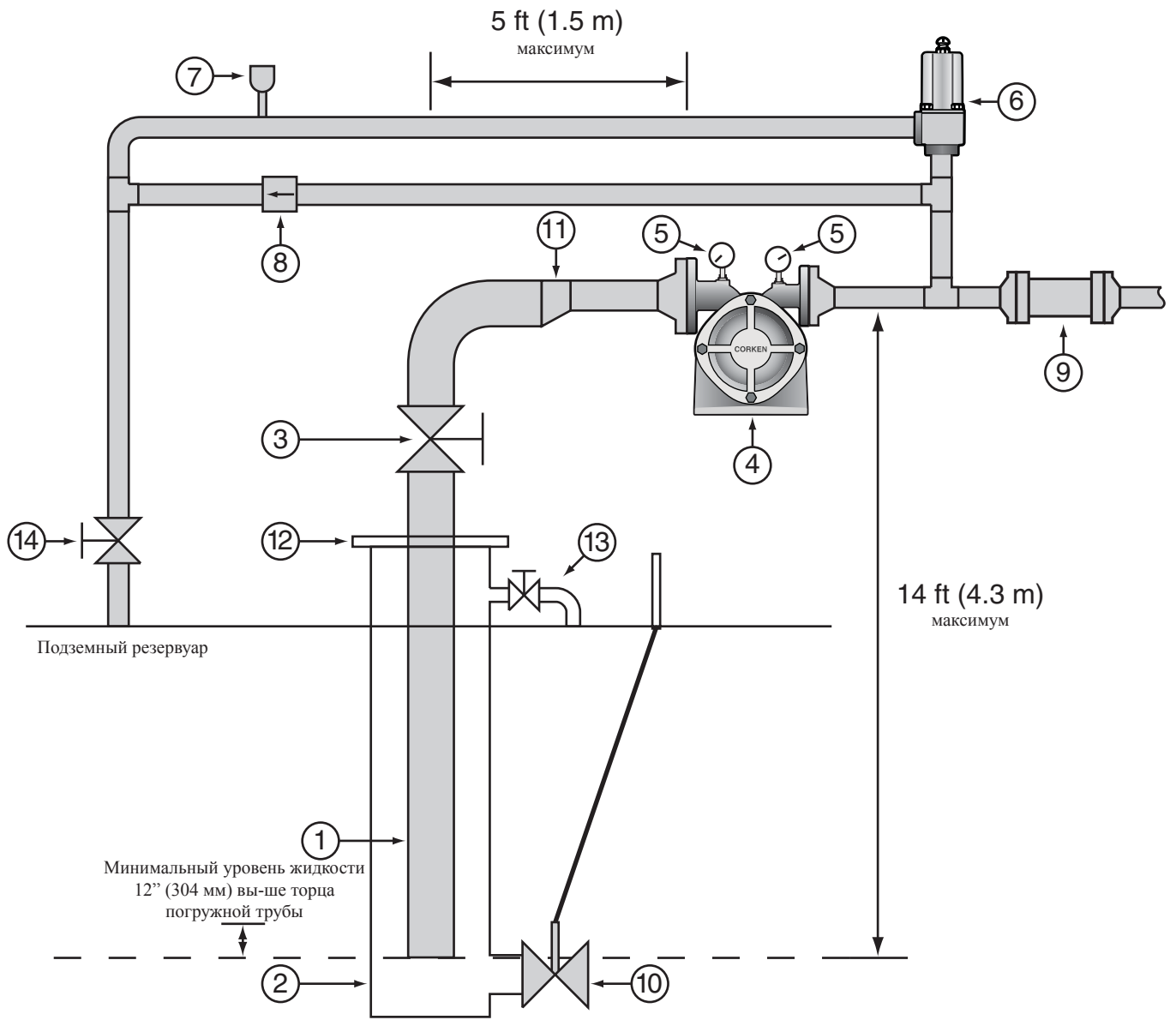
Типовой перечень материалов

Ссылочный номер	Описание	Примечания
1	2", труба сортамент 80	
2	Крышка люка доступа	Существует
3	2" шаровой клапан, полнопроходной	Ручного или дистанционного управления
4	Насос серии 150 Corken	С электродвигателем мощностью 7,5 л.с. (5,5 кВт)
5	1/4" NPT манометр	0–400 фунтов на кв.дюйм (0–28 бар г)
6	Обходной клапан В166 компании Corken 1" NPT	С пружиной кода С
7	1/4" NPT гидростатический редуцирующий клапан	Настроен на 450 фунтов на кв.дюйм д. (31 бар г)
8	Переливной клапан в линии	Скорость закрытия 10–15 галл./мин. (37–57 л/мин.)
9	Контрольный клапан противодействия	Например, контрольный клапан Flo компании Corken
10	Обходной клапан обратной линии	Существует
11	2" x 1." эксцентриковый сужающий фитинг	

Предостережение:

1. Переливные клапаны в выпускных соединениях жидкости из резервуара не показаны на данных схемах. Если местные нормы требуют использования переливных клапанов, их скорость закрытия должна быть приблизительно в 1,5 раза выше, чем номинальная производительность насоса для рабочих условий.
2. Важны периодические проверки и техническое обслуживание изделий компании Corken.
3. Проверки, техническое обслуживание и монтаж изделий компании Corken должен выполняться только опытным, обученным и квалифицированным персоналом.
4. Техническое обслуживание, использование и монтаж изделий компании Corken должны соответствовать инструкциям компании Corken, применимым нормам и стандартам безопасности, таким как NFPA 58 для сжиженного нефтяного газа и ANSI K6.1-1972 для безводного аммиака.
5. Перекачка токсичных, опасных, горючих или взрывчатых веществ с использованием оборудования компании Corken осуществляется под ответственность пользователя. Только квалифицированный персонал должен эксплуатировать оборудование компании Corken в соответствии с применимыми нормами и стандартами безопасности.

Приложение F—Советы по монтажу для применения в подземных резервуарах, использующих коллектор по-гружных насосов



Приложение F— Советы по монтажу для применения в подземных резервуарах, использующих коллектор по-грузных насосов

Типовой перечень материалов

Ссылочный номер	Описание	Примечания
1	2", труба сортамент 80	
2	5" коллектор	Существует
3	2" шаровой клапан, полнопроходной	Ручного или дистанционного управления
4	Насос серии 150 Corken	С электродвигателем мощностью 7,5 л.с. (5,5 кВт)
5	1/4" NPT манометр	0–400 фунтов на кв.дюйм (0–28 бар г)
6	Обходной клапан B166 компании Corken 1" NPT	С пружиной кода C
7	1/4" NPT гидростатический редуцирующий клапан	Настроен на 450 фунтов на кв.дюйм д. (31 бар г)
8	Переливной клапан в линии	Скорость закрытия 10–15 галл./мин. (37–57 л/мин.)
9	Контрольный клапан противодавления	Например, контрольный клапан Flo компании Corken
10	2" шаровой клапан	Существует
11	2" x 1." эксцентриковый сужающий фитинг	
12	5" фланец	Существует
13	Линия выравнивания давления	Часть существующего 5" коллектора. Должна быть открыта для правильной работы насоса.
14	Обходной клапан обратной линии	Существует

Предостережение:

1. Переливные клапаны в выпускных соединениях жидкости из резервуара не показаны на данных схемах. Если местные нормы требуют использования переливных клапанов, их скорость закрытия должна быть приблизительно в 1,5 раза выше, чем номинальная производительность насоса для рабочих условий.
2. Важны периодические проверки и техническое обслуживание изделий компании Corken.
3. Проверки, техническое обслуживание и монтаж изделий компании Corken должен выполняться только опытным, обученным и квалифицированным персоналом.
4. Техническое обслуживание, использование и монтаж изделий компании Corken должны соответствовать инструкциям компании Corken, применимым нормам и стандартам безопасности, таким как NFPA 58 для сжиженного нефтяного газа и ANSI K6.1-1972 для безводного аммиака.
5. Перекачка токсичных, опасных, горючих или взрывчатых веществ с использованием оборудования компании Corken осуществляется под ответственность пользователя. Только квалифицированный персонал должен эксплуатировать оборудование компании Corken в соответствии с применимыми нормами и стандартами безопасности.

Приложение G—Инструкции по выявлению и устранению неисправностей

При диагностике неисправностей насоса и “системы” важна следующая информация:

1. Модель насоса и серийный номер
2. Электродвигатель; л.с. и об./мин.
3. Удельный вес продукта
4. Температура продукта
5. Давление во всасывающем порте насоса
6. Давление в нагнетательном порте насоса
7. Давление в резервуаре-хранилище
8. Давление в наполняемом резервуаре
9. Диаметр и длина нагнетательной трубы и шланга

Проблема	Причина	Способ устранения
Низкая производительность	Скорость насоса избыточно мала	Проверить скорость электродвигателя.
	Неправильный электродвигатель	
	Высокое дифференциальное давление	Устранить сужение в нагнетательном трубопроводе / шланге, или увеличить их размеры.
	Блокировка паров	Вихревые насосы “блокируют пары”, когда достигают производительности максимального дифференциального давления. См. выше относительно высокого дифференциального давления.
	Обходной клапан заклинен в открытом положении или настроен на слишком низкое значение	Повторно отрегулировать, отремонтировать или заменить обходной клапан
	Засорен сетчатый фильтр	Очистить сетчатый фильтр.
	Изношенная крыльчатка	Заменить крыльчатка.
Всасывающая труба слишком мала или сужена	При запуске насоса определяется по падению давления на входе насоса. Устранить сужение и/или увеличить диаметр трубы.	
Насос работает, но нет потока	Клапан закрыт	Проверить клапаны и убедиться, что они находятся в открытом положении.
	Переливной клапан закупорен или закрыт	Остановить насос, пока клапан не будет открыт. Если проблема сохраняется, установить новый, либо большего размера переливной клапан.
	Неправильное вращение	Проверить вращение электродвигателя и изменить вращение.
	Всасывающая труба слишком мала или сужена	При запуске насоса определяется по падению давления на входе насоса. Устранить сужение и/или увеличить диаметр трубы.
Насос не вращается – заблокирован	Посторонние материалы в насосе	Очистить насос—проверить решетку сетчатого фильтра.
	Подшипник заклинен	Заменить подшипники насоса. Смазывать раз в три месяца. Использовать консистентную смазку для шарикоподшипников.
	Влага в насосе	Дать оттаять и тщательно удалить. Проверить у поставщика продукта, содержит ли продукт воду. Правильно отделить влагу от продукта.
Насос не развивает давления	Плохие условия всасывания	Проверить переливной клапан резервуара-хранилища—очистить сетку фильтра. Всасывающая труба может быть слишком маленького диаметра или сужена. Устранить сужения и/или увеличить размер трубы.
	Обходной клапан настроен на слишком низкое значение	Настроить клапан на более высокое давление (см. инструкции для клапана).
	Слишком большой зазор крыльчатки	Выполнить проверку производительности насоса (см. программу профилактического техобслуживания).

Приложение G—Инструкции по выявлению и устранению неисправностей (продолжение)

Проблема	Причина	Способ устранения
Шум или вибрация в насосе	Кавитация из-за плохих условий всасывания	Убедиться, что все клапаны открыты, проверить на предмет сужений во всасывающем трубопроводе и очистить решетку сетчатого фильтра.
	Отсутствие центровки муфты	Сцентровать муфту.
	Ослабление муфты или защитного приспособления муфты	Затянуть муфту и ее предохранительное устройство.
	Износ или повреждение резиновой вставки муфты	Заменить резиновую вставку и проверить центровку муфты.
	Изношенные подшипники	Заменить, если это необходимо—смазывать каждые три месяца.
	Неисправный обходной клапан или неправильный размер обходного клапана	Проверить требуемый размер обходного клапана. Проверить, отремонтировать или заменить клапан.
	Ослабление анкерных болтов	Затянуть все анкерные болты насоса.
Электродвигатель нагревается, или срабатывает устройство защиты от перегрузки	Высокое дифференциальное давление	Проверить полную амперную нагрузку электродвигателя. Отрегулировать настройку обходного клапана на более низкий уровень. См. рекомендации для низкой производительности из-за высокого дифференциального давления.
	Низкое напряжение на линии	Проверить напряжение на линии во время работы. Убедиться, что электродвигатель подключен к правильному напряжению. Проверить паспортную табличку электродвигателя.
	Перегрузка стартера Нагреватели слишком малы	Проверить нагрузку электродвигателя с помощью амперметра и подтвердить размер нагревателя у изготовителя стартера.
	Закорачивание электродвигателя	Полностью герметичные электродвигателя с вентиляторным охлаждением (TEFC) и взрывозащищенные электродвигатели подвержены конденсации влаги внутри при периодическом использовании. Для удаления влаги необходимо дать электродвигателю работать как минимум один раз в неделю до тех пор, пока он достаточно не прогреется для испарения влаги.
Утечки	Повреждение кольцевых уплотнений или узла механического уплотнения	Проверить уплотнения и кольцевые уплотнения и заменить, если это необходимо.

Приложение Н—Операции длительного хранения

Если насос Cogo-Flo® на некоторое время должен быть выведен из эксплуатации, насос должен быть защищен, поскольку пропан, бутан и безводный аммиак всегда оставляют металл “обнаженным” и открытым для коррозии. Трубопровод и резервуары вне эксплуатации также должны быть защищены, поскольку образующаяся ржавчина может разрушить уплотнения насоса сразу же после ввода в эксплуатацию.

1. Наполнить или полностью промыть насос легким маслом с ингибитором ржавчины. (Если насос промыт маслом, поместить несколько влагопоглощающих пакетов внутрь насоса, что обеспечит дополнительную защиту.)

2. Заглушить все отверстия в насосе.

3. Хранить в сухом помещении.

4. До возврата насоса в эксплуатацию слить масло и удалить все влагопоглощающие пакеты.

5. См. раздел “Эксплуатация насоса Cogo-Flo®” на странице 7.



CORKEN, INC. • Входит в корпорацию IDEX
3805 N.W. 36th St., Oklahoma City, OK 73112 (США)
Телефон (405) 946-5576 • 1-800-631-4929
Факт (405) 948-7343
Посетите наш веб-сайт <http://www.corken.com>
или отправьте письмо на адрес info.corken@idexcorp.com